



功率接触器，AC-3e/AC-3，7 A，3 kW / 400 V，3 极，24 V DC，辅助触头：1 常开触点，螺栓型端子，尺寸：S00，具有通讯能力

产品品牌名称	SIRIUS
产品名称	功率接触器
产品类型名称	3RT2
<b>综合技术数据</b>	
接触器的结构尺寸	S00
产品扩展	
<ul style="list-style-type: none"> <li>• 用于通讯的功能模块</li> <li>• 辅助开关</li> </ul>	是 是
损耗功率 [W] 电流测定值时	
<ul style="list-style-type: none"> <li>• AC 时 在热运行状态中</li> <li>• AC 时 在热运行状态中 每个电极</li> <li>• 无负载电流份额 典型</li> </ul>	0.6 W 0.2 W 4 W
损耗功率计算类型 电极相关	正方形
绝缘电压	
<ul style="list-style-type: none"> <li>• 主电路的 污染度 3 时 测定值</li> <li>• 辅助电路 污染度 3 时 测定值</li> </ul>	690 V 690 V
抗冲击电压能力	
<ul style="list-style-type: none"> <li>• 主电路的 测定值</li> <li>• 辅助电路 测定值</li> </ul>	6 kV 6 kV
针对安全隔离的最大允许电压 在线圈和主触点之间 符合 EN 60947-1	400 V
耐冲击性 方波冲击时	
<ul style="list-style-type: none"> <li>• DC 时</li> </ul>	6,7g / 5 ms, 4,2g / 10 ms
耐冲击性 正弦冲击时	
<ul style="list-style-type: none"> <li>• DC 时</li> </ul>	10,5g / 5 ms, 6,6g / 10 ms
机械式使用寿命 (转换周期)	
<ul style="list-style-type: none"> <li>• 接触器的 典型</li> <li>• 带有电子调适辅助开关块的接触器的 典型</li> <li>• 带有辅助开关块的接触器的 典型</li> </ul>	30 000 000 5 000 000 10 000 000
参考标示 符合 IEC 81346-2:2009	Q
RoHS 指令 (日期)	10/01/2009
SVHC substance name	Lead - 7439-92-1
重量	0.294 kg
<b>环境条件</b>	
安装高度 高度超出水平面以上 最大值	2 000 m

环境温度	
• 运行期间	-25 ... +60 °C
• 存放期间	-55 ... +80 °C
相对空气湿度 最小值	10 %
相对空气湿度 55 °C 时 根据 IEC 60068-2-30 最大值	95 %
<b>Environmental footprint</b>	
环保产品声明(EPD)	是
全球变暖潜能值 [CO2 当量] 总计	153 kg
全球变暖潜能值 [CO2 当量] 制造期间	1.42 kg
全球变暖潜能值 [CO2 当量] 运行期间	152 kg
全球变暖潜能值 [CO2 当量] 使用寿命终止后	-0.305 kg
<b>主电路</b>	
极数 用于主电路	3
常开触点数量 用于主触点	3
工作电压	
• AC-3 时 测定值 最大值	690 V
• AC-3e 时 测定值 最大值	690 V
工作电流	
• AC-1 时 400 V 时 环境温度 40 °C 时 测定值	18 A
• AC-1 时	
— 最高 690 V 环境温度 40 °C 时 测定值	18 A
— 最高 690 V 环境温度 60 °C 时 测定值	16 A
• AC-3 时	
— 400 V 时 测定值	7 A
— 500 V 时 测定值	6 A
— 690 V 时 测定值	4.9 A
• AC-3e 时	
— 400 V 时 测定值	7 A
— 500 V 时 测定值	6 A
— 690 V 时 测定值	4.9 A
• AC-4 400 V 时 测定值	6.5 A
• AC-5a 时 最高 690 V 测定值	15.8 A
• AC-5b 时 最高 400 V 测定值	5.8 A
• AC-6a 时	
— 至 230 V 电流峰值 n=20 时 测定值	4 A
— 最高 400 V 电流峰值 n=20 时 测定值	4 A
— 最高 500 V 电流峰值 n=20 时 测定值	3.8 A
— 最高 690 V 电流峰值 n=20 时 测定值	3.6 A
• AC-6a 时	
— 至 230 V 电流峰值 n=30 时 测定值	2.7 A
— 最高 400 V 电流峰值 n=30 时 测定值	2.7 A
— 最高 500 V 电流峰值 n=30 时 测定值	2.5 A
— 最高 690 V 电流峰值 n=30 时 测定值	2.4 A
最小横截面 在主电路中 最大 AC-1 测定值时	2.5 mm <sup>2</sup>
工作电流 约 200000 次操作循环 <b>AC-4</b>	
• 400 V 时 测定值	2.6 A
• 690 V 时 测定值	1.8 A
工作电流	
• 在 1 个导电回路中 <b>DC-1</b> 时	
— 24 V 时 测定值	15 A
— 60 V 时 测定值	15 A
— 110 V 时 测定值	1.5 A
— 220 V 时 测定值	0.6 A

— 440 V 时 测定值	0.42 A
— 600 V 时 测定值	0.42 A
● 在 2 个串联导电回路中 <b>DC-1</b> 时	
— 24 V 时 测定值	15 A
— 60 V 时 测定值	15 A
— 110 V 时 测定值	8.4 A
— 220 V 时 测定值	1.2 A
— 440 V 时 测定值	0.6 A
— 600 V 时 测定值	0.5 A
● 在 3 个串联导电回路中 <b>DC-1</b> 时	
— 24 V 时 测定值	15 A
— 60 V 时 测定值	15 A
— 110 V 时 测定值	15 A
— 220 V 时 测定值	15 A
— 440 V 时 测定值	0.9 A
— 600 V 时 测定值	0.7 A
● 在 1 个导电回路中 <b>DC-3</b> 时 <b>DC-5</b> 时	
— 24 V 时 测定值	15 A
— 60 V 时 测定值	0.35 A
● 在 2 个串联导电回路中 <b>DC-3</b> 时 <b>DC-5</b> 时	
— 24 V 时 测定值	15 A
— 60 V 时 测定值	3.5 A
— 110 V 时 测定值	0.25 A
● 在 3 个串联导电回路中 <b>DC-3</b> 时 <b>DC-5</b> 时	
— 24 V 时 测定值	15 A
— 60 V 时 测定值	15 A
— 110 V 时 测定值	15 A
— 220 V 时 测定值	1.2 A
— 440 V 时 测定值	0.14 A
— 600 V 时 测定值	0.14 A
额定功率	
● <b>AC-3</b> 时	
— 230 V 时 测定值	1.5 kW
— 400 V 时 测定值	3 kW
— 500 V 时 测定值	3 kW
— 690 V 时 测定值	4 kW
● <b>AC-3e</b> 时	
— 230 V 时 测定值	1.5 kW
— 400 V 时 测定值	3 kW
— 500 V 时 测定值	3 kW
— 690 V 时 测定值	4 kW
额定功率约 200000 次操作循环 <b>AC-4</b>	
● 400 V 时 测定值	1.15 kW
● 690 V 时 测定值	1.15 kW
运行视在功率 <b>AC-6a</b> 时	
● 至 230 V 电流峰值 n=20 时 测定值	1.5 kVA
● 最高 400 V 电流峰值 n=20 时 测定值	2.7 kVA
● 最高 500 V 电流峰值 n=20 时 测定值	3.3 kVA
● 最高 690 V 电流峰值 n=20 时 测定值	4.3 kVA
运行视在功率 <b>AC-6a</b> 时	
● 至 230 V 电流峰值 n=30 时 测定值	1 kVA
● 最高 400 V 电流峰值 n=30 时 测定值	1.8 kVA
● 最高 500 V 电流峰值 n=30 时 测定值	2.2 kVA

<ul style="list-style-type: none"> <li>● 最高 690 V 电流峰值 n=30 时 测定值</li> </ul>	2.9 kVA
短时电流强度 冷态运行 最高 40 °C	
<ul style="list-style-type: none"> <li>● 时间限定到 1 s 无电流切换 最大值</li> </ul>	120 A; 使用符合 AC-1 测定值的最小横截面
<ul style="list-style-type: none"> <li>● 时间限定到 5 s 无电流切换 最大值</li> </ul>	86 A; 使用符合 AC-1 测定值的最小横截面
<ul style="list-style-type: none"> <li>● 时间限定到 10 s 无电流切换 最大值</li> </ul>	67 A; 使用符合 AC-1 测定值的最小横截面
<ul style="list-style-type: none"> <li>● 时间限定到 30 s 无电流切换 最大值</li> </ul>	52 A; 使用符合 AC-1 测定值的最小横截面
<ul style="list-style-type: none"> <li>● 时间限定到 60 s 无电流切换 最大值</li> </ul>	43 A; 使用符合 AC-1 测定值的最小横截面
空载运行频率	
<ul style="list-style-type: none"> <li>● DC 时</li> </ul>	10 000 1/h
开关频率	
<ul style="list-style-type: none"> <li>● AC-1 时 最大值</li> </ul>	1 000 1/h
<ul style="list-style-type: none"> <li>● AC-2 时 最大值</li> </ul>	750 1/h
<ul style="list-style-type: none"> <li>● AC-3 时 最大值</li> </ul>	750 1/h
<ul style="list-style-type: none"> <li>● AC-3e 时 最大值</li> </ul>	750 1/h
<ul style="list-style-type: none"> <li>● AC-4 最大值</li> </ul>	250 1/h
<b>控制电路/控制</b>	
电压类型 控制馈电电压的	DC
控制馈电电压 DC 时 测定值	24 V
工作区要素控制馈电电压测定值 电磁线圈的 DC 时	
<ul style="list-style-type: none"> <li>● 初始值</li> </ul>	0.8
<ul style="list-style-type: none"> <li>● 终值</li> </ul>	1.1
起动功率 电磁线圈的 DC 时	4 W
持续功率 电磁线圈的 DC 时	4 W
关闭延迟	
<ul style="list-style-type: none"> <li>● DC 时</li> </ul>	30 ... 100 ms
打开延迟	
<ul style="list-style-type: none"> <li>● DC 时</li> </ul>	7 ... 13 ms
电弧持续时间	10 ... 15 ms
控制规格 开关操动机构的	标准 A1 - A2, 可选择通过功能模块
<b>辅助电路</b>	
常开触点数量 用于辅助触点 无延迟转换的	1
工作电流 AC-12 时 最大值	10 A
工作电流 AC-15 时	
<ul style="list-style-type: none"> <li>● 230 V 时 测定值</li> </ul>	10 A
<ul style="list-style-type: none"> <li>● 400 V 时 测定值</li> </ul>	3 A
<ul style="list-style-type: none"> <li>● 500 V 时 测定值</li> </ul>	2 A
<ul style="list-style-type: none"> <li>● 690 V 时 测定值</li> </ul>	1 A
工作电流 DC-12 时	
<ul style="list-style-type: none"> <li>● 24 V 时 测定值</li> </ul>	10 A
<ul style="list-style-type: none"> <li>● 48 V 时 测定值</li> </ul>	6 A
<ul style="list-style-type: none"> <li>● 60 V 时 测定值</li> </ul>	6 A
<ul style="list-style-type: none"> <li>● 110 V 时 测定值</li> </ul>	3 A
<ul style="list-style-type: none"> <li>● 125 V 时 测定值</li> </ul>	2 A
<ul style="list-style-type: none"> <li>● 220 V 时 测定值</li> </ul>	1 A
<ul style="list-style-type: none"> <li>● 600 V 时 测定值</li> </ul>	0.15 A
工作电流 DC-13 时	
<ul style="list-style-type: none"> <li>● 24 V 时 测定值</li> </ul>	10 A
<ul style="list-style-type: none"> <li>● 48 V 时 测定值</li> </ul>	2 A
<ul style="list-style-type: none"> <li>● 60 V 时 测定值</li> </ul>	2 A
<ul style="list-style-type: none"> <li>● 110 V 时 测定值</li> </ul>	1 A
<ul style="list-style-type: none"> <li>● 125 V 时 测定值</li> </ul>	0.9 A
<ul style="list-style-type: none"> <li>● 220 V 时 测定值</li> </ul>	0.3 A
<ul style="list-style-type: none"> <li>● 600 V 时 测定值</li> </ul>	0.1 A

接触可靠性 辅助触头的	每亿次操作转换有一次错接(17V, 1mA)
<b>UL/CSA 额定数据</b>	
全负载电流 (FLA) 对于三相交流电机	
• 480 V 时 测定值	4.8 A
• 600 V 时 测定值	6.1 A
输出的机械功率 [hp]	
• 针对单相交流电机	
— 110/120 V 时 测定值	0.25 hp
— 230 V 时 测定值	0.75 hp
• 对于三相交流电机	
— 200/208 V 时 测定值	1.5 hp
— 220/230 V 时 测定值	2 hp
— 460/480 V 时 测定值	3 hp
— 575/600 V 时 测定值	5 hp
触点负荷能力 辅助触头的 符合 UL	A600 / Q600
<b>保护装置, 防止短路导致开关装置损坏。</b>	
断路器规格 用于辅助电路的短路保护 至 230 V	C 特性: 10 A; 0.4 kA
熔断体规格	
• 用于辅助开关的短路保护 需要	gG: 10 A (500 V, 1 kA)
<b>装入/固定/外廓尺寸</b>	
装入位置	可垂直安装面可旋转 +/-180°, 在垂直安装面可向前和向后倾斜 +/- 22.5°
紧固类型 并排装配	是
紧固类型	按照 DIN EN 60715 在 35mm 安装导轨上的螺丝紧固和扣接紧固
高度	58 mm
宽度	45 mm
深度	73 mm
须遵守间距	
• 单列式安装的	
— 向前地	10 mm
— 向上地	10 mm
— 向下地	10 mm
— 侧向地	0 mm
• 到接地部件	
— 向前地	10 mm
— 向上地	10 mm
— 侧向地	6 mm
— 向下地	10 mm
• 到带电压部件	
— 向前地	10 mm
— 向上地	10 mm
— 向下地	10 mm
— 侧向地	6 mm
<b>接口/ 接线端子</b>	
电气连接规格	
• 用于主电路	螺栓连接
• 用于辅助和控制电路	螺栓连接
• 接触器上 用于辅助触点	螺栓连接
• 电磁线圈的	螺栓连接
可连接的导线截面类型	
• 用于主触点	
— 单芯线的	2x (0.5 ... 1.5 mm <sup>2</sup> ), 2x (0.75 ... 2.5 mm <sup>2</sup> ), 2x 4 mm <sup>2</sup>
— 单芯线或多芯线	2x (0.5 ... 1.5 mm <sup>2</sup> ), 2x (0.75 ... 2.5 mm <sup>2</sup> ), 2x 4 mm <sup>2</sup>
— 细芯线的 带有电缆末端加工	2x (0.5 ... 1.5 mm <sup>2</sup> ), 2x (0.75 ... 2.5 mm <sup>2</sup> )

<ul style="list-style-type: none"> <li>在 AWG 导线处 用于主触点</li> </ul>	2x (20 ... 16), 2x (18 ... 14), 2x 12
可连接的导线截面 用于主触点	
<ul style="list-style-type: none"> <li>单芯线的</li> </ul>	0.5 ... 4 mm <sup>2</sup>
<ul style="list-style-type: none"> <li>多芯线</li> </ul>	0.5 ... 4 mm <sup>2</sup>
<ul style="list-style-type: none"> <li>细芯线的 带有电缆末端加工</li> </ul>	0.5 ... 2.5 mm <sup>2</sup>
可连接的导线截面 用于辅助触点	
<ul style="list-style-type: none"> <li>单芯线或多芯线</li> </ul>	0.5 ... 4 mm <sup>2</sup>
<ul style="list-style-type: none"> <li>细芯线的 带有电缆末端加工</li> </ul>	0.5 ... 2.5 mm <sup>2</sup>
可连接的导线截面类型	
<ul style="list-style-type: none"> <li>用于辅助触点 <ul style="list-style-type: none"> <li>— 单芯线或多芯线</li> <li>— 细芯线的 带有电缆末端加工</li> </ul> </li> </ul>	2x (0.5 ... 1.5 mm <sup>2</sup> ), 2x (0.75 ... 2.5 mm <sup>2</sup> ), 2x 4 mm <sup>2</sup>
<ul style="list-style-type: none"> <li>在 AWG 导线处 用于辅助触点</li> </ul>	2x (20 ... 16), 2x (18 ... 14), 2x 12
<b>AWG 号码 作为已编码可连接的导线截面</b>	
<ul style="list-style-type: none"> <li>用于主触点</li> </ul>	20 ... 12
<ul style="list-style-type: none"> <li>用于辅助触点</li> </ul>	20 ... 12

### 安全

产品功能	
<ul style="list-style-type: none"> <li>镜像触点符合 IEC 60947-4-1</li> </ul>	是; 带 3RH29
<ul style="list-style-type: none"> <li>优先级控制符合 IEC 60947-5-1</li> </ul>	否
<ul style="list-style-type: none"> <li>适用于安全功能</li> </ul>	是
应用适宜性 安全关断	是
使用寿命 最大值	20 a
测试 磨损相关使用寿命 必要性	是
引起危险的停机故障比例	
<ul style="list-style-type: none"> <li>低需求率时 符合 SN 31920</li> </ul>	40 %
<ul style="list-style-type: none"> <li>需求率较高 符合 SN 31920</li> </ul>	73 %
<b>B10 值 需求率较高 符合 SN 31920</b>	1 000 000
失效率 [FIT] 低需求率时 符合 SN 31920	100 FIT
<b>ISO 13849</b>	
设备类型 符合 ISO 13849-1	3
超尺寸 符合 ISO 13849-2 必要性	是
<b>IEC 61508</b>	
安全设备类型 按照 IEC 61508-2	类型 A
<b>电气安全</b>	
防护等级 IP 正面的 符合 IEC 60529	IP20
防接触保护 正面的 符合 IEC 60529	确保从前部垂直触摸时手指安全

### 认可证书

#### General Product Approval



[KC](#)

General Product Approval	EMV	Test Certificates	Maritime application
--------------------------	-----	-------------------	----------------------



[Special Test Certificate](#)

[Type Test Certificates/Test Report](#)

[Miscellaneous](#)



#### Maritime application



other	Railway	Dangerous goods	Environment
-------	---------	-----------------	-------------

[Miscellaneous](#)

[Confirmation](#)

[Special Test Certificate](#)

[Transport Information](#)



[Environmental Confirmations](#)

### 更多信息

包装信息

<https://support.industry.siemens.com/cs/cn/zh/view/109813875>

Information- and Downloadcenter (产品目录, 产品介绍册, ...)

<https://www.siemens.com/ic10>

Industry Mall (网上订购系统)

<https://mall.industry.siemens.com/mall/zh/zh/Catalog/product?mlfb=3RT2015-1BB41-0CC0>

Cax 在线发生器

<http://support.automation.siemens.com/WW/CAXorder/default.aspx?lang=en&mlfb=3RT2015-1BB41-0CC0>

Service&Support (用户手册, 操作说明书, 认证证书, 特性曲线, 常见问题,...)

<https://support.industry.siemens.com/cs/ww/zh/ps/3RT2015-1BB41-0CC0>

图片数据库 (产品照片, 2D比例图, 3D模型, 设备电路图, EPLAN Makros, ...)

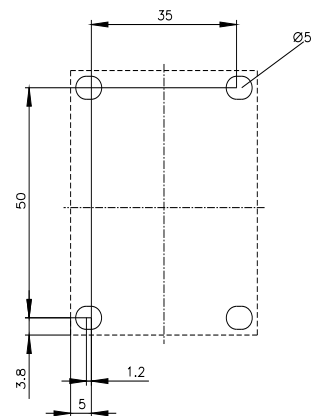
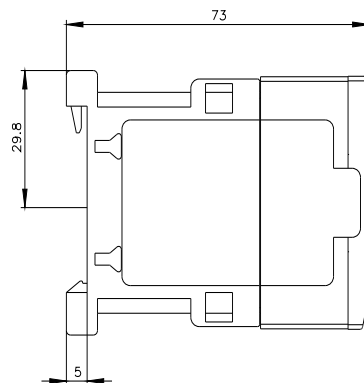
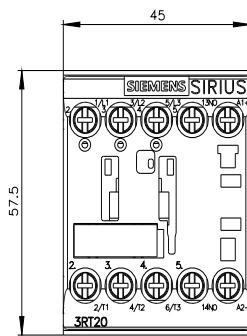
[http://www.automation.siemens.com/bilddb/cax\\_de.aspx?mlfb=3RT2015-1BB41-0CC0&lang=en](http://www.automation.siemens.com/bilddb/cax_de.aspx?mlfb=3RT2015-1BB41-0CC0&lang=en)

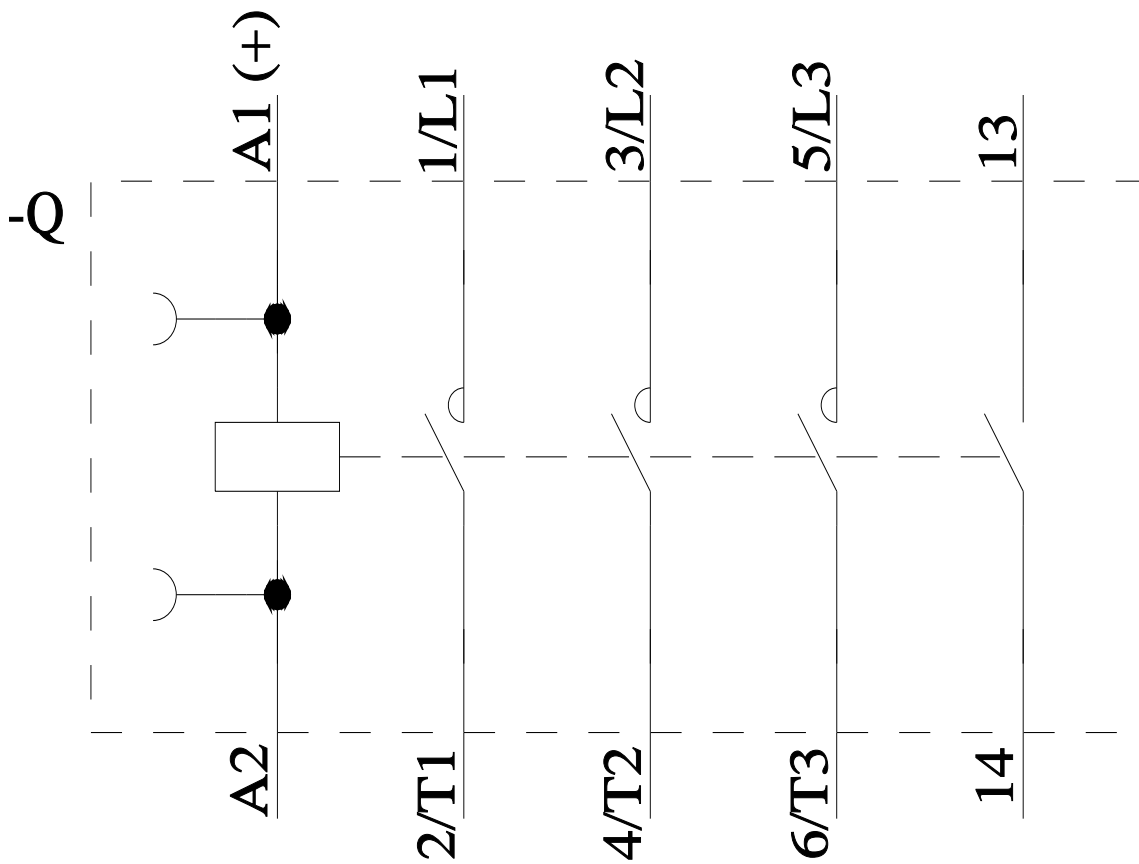
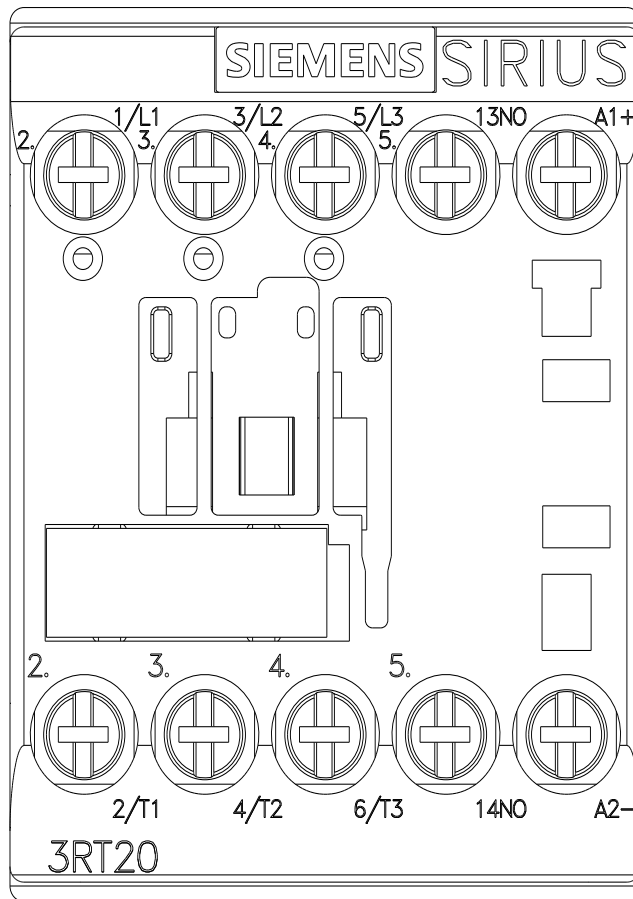
特性曲线: 脱扣特征, I<sup>2</sup>t, 允通电流

<https://support.industry.siemens.com/cs/ww/en/ps/3RT2015-1BB41-0CC0/char>

其他特性曲线 (如电气寿命, 开关频率)

<http://www.automation.siemens.com/bilddb/index.aspx?view=Search&mlfb=3RT2015-1BB41-0CC0&objectype=14&gridview=view1>





上一次修改:

2025/4/17