



功率接触器，AC-3e/AC-3，7 A，3 kW / 400 V，3 极，24 V DC，带集成式可变电阻，辅助触头：1 NC，弹簧型端子，尺寸：S00

产品品牌名称	SIRIUS
产品名称	功率接触器
产品类型名称	3RT2
综合技术数据	
接触器的结构尺寸	S00
产品扩展	
• 用于通讯的功能模块	否
• 辅助开关	是
损耗功率 [W] 电流测定值时	
• AC 时 在热运行状态中	0.6 W
• AC 时 在热运行状态中 每个电极	0.2 W
• 无负载电流份额 典型	4 W
损耗功率计算类型 电极相关	正方形
绝缘电压	
• 主电路的 污染度 3 时 测定值	690 V
• 辅助电路 污染度 3 时 测定值	690 V
抗冲击电压能力	
• 主电路的 测定值	6 kV
• 辅助电路 测定值	6 kV
针对安全隔离的最大允许电压 在线圈和主触点之间 符合 EN 60947-1	400 V
耐冲击性 方波冲击时	
• DC 时	6,7g / 5 ms, 4,2g / 10 ms
耐冲击性 正弦冲击时	
• DC 时	10,5g / 5 ms, 6,6g / 10 ms
机械式使用寿命 (转换周期)	
• 接触器的 典型	30 000 000
参考标示 符合 IEC 81346-2:2009	Q
RoHS 指令 (日期)	10/01/2009
重量	0.313 kg
环境条件	
安装高度 高度超出水平面以上 最大值	2 000 m
环境温度	
• 运行期间	-25 ... +60 °C
• 存放期间	-55 ... +80 °C

相对空气湿度 最小值	10 %
相对空气湿度 55 °C 时 根据 IEC 60068-2-30 最大值	95 %
Environmental footprint	
环保产品声明(EPD)	是
全球变暖潜能值 [CO2 当量] 总计	153 kg
全球变暖潜能值 [CO2 当量] 制造期间	1.42 kg
全球变暖潜能值 [CO2 当量] 运行期间	152 kg
全球变暖潜能值 [CO2 当量] 使用寿命终止后	-0.305 kg
主电路	
极数 用于主电路	3
常开触点数量 用于主触点	3
工作电压	
• AC-3 时 测定值 最大值	690 V
• AC-3e 时 测定值 最大值	690 V
工作电流	
• AC-1 时 400 V 时 环境温度 40 °C 时 测定值	18 A
• AC-1 时	
— 最高 690 V 环境温度 40 °C 时 测定值	18 A
— 最高 690 V 环境温度 60 °C 时 测定值	16 A
• AC-3 时	
— 400 V 时 测定值	7 A
— 500 V 时 测定值	6 A
— 690 V 时 测定值	4.9 A
• AC-3e 时	
— 400 V 时 测定值	7 A
— 500 V 时 测定值	6 A
— 690 V 时 测定值	4.9 A
• AC-4 400 V 时 测定值	6.5 A
• AC-5a 时 最高 690 V 测定值	15.8 A
• AC-5b 时 最高 400 V 测定值	5.8 A
• AC-6a 时	
— 至 230 V 电流峰值 n=20 时 测定值	4 A
— 最高 400 V 电流峰值 n=20 时 测定值	4 A
— 最高 500 V 电流峰值 n=20 时 测定值	3.8 A
— 最高 690 V 电流峰值 n=20 时 测定值	3.6 A
• AC-6a 时	
— 至 230 V 电流峰值 n=30 时 测定值	2.7 A
— 最高 400 V 电流峰值 n=30 时 测定值	2.7 A
— 最高 500 V 电流峰值 n=30 时 测定值	2.5 A
— 最高 690 V 电流峰值 n=30 时 测定值	2.4 A
最小横截面 在主电路中 最大 AC-1 测定值时	2.5 mm ²
工作电流 约 200000 次操作循环 AC-4	
• 400 V 时 测定值	2.6 A
• 690 V 时 测定值	1.8 A
工作电流	
• 在 1 个导电回路中 DC-1 时	
— 24 V 时 测定值	15 A
— 60 V 时 测定值	15 A
— 110 V 时 测定值	1.5 A
— 220 V 时 测定值	0.6 A
— 440 V 时 测定值	0.42 A
— 600 V 时 测定值	0.42 A
• 在 2 个串联导电回路中 DC-1 时	

— 24 V 时 测定值	15 A
— 60 V 时 测定值	15 A
— 110 V 时 测定值	8.4 A
— 220 V 时 测定值	1.2 A
— 440 V 时 测定值	0.6 A
— 600 V 时 测定值	0.5 A
● 在 3 个串联导电回路中 DC-1 时	
— 24 V 时 测定值	15 A
— 60 V 时 测定值	15 A
— 110 V 时 测定值	15 A
— 220 V 时 测定值	15 A
— 440 V 时 测定值	0.9 A
— 600 V 时 测定值	0.7 A
● 在 1 个导电回路中 DC-3 时 DC-5 时	
— 24 V 时 测定值	15 A
— 60 V 时 测定值	0.35 A
● 在 2 个串联导电回路中 DC-3 时 DC-5 时	
— 24 V 时 测定值	15 A
— 60 V 时 测定值	3.5 A
— 110 V 时 测定值	0.25 A
● 在 3 个串联导电回路中 DC-3 时 DC-5 时	
— 24 V 时 测定值	15 A
— 60 V 时 测定值	15 A
— 110 V 时 测定值	15 A
— 220 V 时 测定值	1.2 A
— 440 V 时 测定值	0.14 A
— 600 V 时 测定值	0.14 A
额定功率	
● AC-2 时 400 V 时 测定值	3 kW
● AC-3 时	
— 230 V 时 测定值	1.5 kW
— 400 V 时 测定值	3 kW
— 500 V 时 测定值	3 kW
— 690 V 时 测定值	4 kW
● AC-3e 时	
— 230 V 时 测定值	1.5 kW
— 400 V 时 测定值	3 kW
— 500 V 时 测定值	3 kW
— 690 V 时 测定值	4 kW
额定功率 约 200000 次操作循环 AC-4	
● 400 V 时 测定值	1.15 kW
● 690 V 时 测定值	1.15 kW
运行视在功率 AC-6a 时	
● 至 230 V 电流峰值 n=20 时 测定值	1.5 kVA
● 最高 400 V 电流峰值 n=20 时 测定值	2.7 kVA
● 最高 500 V 电流峰值 n=20 时 测定值	3.3 kVA
● 最高 690 V 电流峰值 n=20 时 测定值	4.3 kVA
运行视在功率 AC-6a 时	
● 至 230 V 电流峰值 n=30 时 测定值	1 kVA
● 最高 400 V 电流峰值 n=30 时 测定值	1.8 kVA
● 最高 500 V 电流峰值 n=30 时 测定值	2.2 kVA
● 最高 690 V 电流峰值 n=30 时 测定值	2.9 kVA
短时电流强度 冷态运行 最高 40 °C	

<ul style="list-style-type: none"> ● 时间限定到 1 s 无电流切换 最大值 	120 A; 使用符合 AC-1 测定值的最小横截面
<ul style="list-style-type: none"> ● 时间限定到 5 s 无电流切换 最大值 	86 A; 使用符合 AC-1 测定值的最小横截面
<ul style="list-style-type: none"> ● 时间限定到 10 s 无电流切换 最大值 	67 A; 使用符合 AC-1 测定值的最小横截面
<ul style="list-style-type: none"> ● 时间限定到 30 s 无电流切换 最大值 	52 A; 使用符合 AC-1 测定值的最小横截面
<ul style="list-style-type: none"> ● 时间限定到 60 s 无电流切换 最大值 	43 A; 使用符合 AC-1 测定值的最小横截面
空载运行频率 <ul style="list-style-type: none"> ● DC 时 	10 000 1/h
开关频率 <ul style="list-style-type: none"> ● AC-1 时 最大值 	1 000 1/h
<ul style="list-style-type: none"> ● AC-2 时 最大值 	750 1/h
<ul style="list-style-type: none"> ● AC-3 时 最大值 	750 1/h
<ul style="list-style-type: none"> ● AC-3e 时 <ul style="list-style-type: none"> — 最大值 	750 1/h
<ul style="list-style-type: none"> ● AC-4 最大值 	250 1/h
控制电路/控制	
电压类型 控制馈电电压的	DC
控制馈电电压 DC 时 测定值	24 V
工作区要素控制馈电电压测定值 电磁线圈的 DC 时 <ul style="list-style-type: none"> ● 初始值 	0.8
<ul style="list-style-type: none"> ● 终值 	1.1
过电压限制器的结构形式	带压敏电阻器
起动功率 电磁线圈的 DC 时	4 W
持续功率 电磁线圈的 DC 时	4 W
关闭延迟 <ul style="list-style-type: none"> ● DC 时 	30 ... 100 ms
打开延迟 <ul style="list-style-type: none"> ● DC 时 	7 ... 13 ms
电弧持续时间	10 ... 15 ms
控制规格 开关操动机构的	标准 A1 - A2
辅助电路	
常闭触点数量 用于辅助触点 无延迟转换的	1
工作电流 AC-12 时 最大值	10 A
工作电流 AC-15 时 <ul style="list-style-type: none"> ● 230 V 时 测定值 	10 A
<ul style="list-style-type: none"> ● 400 V 时 测定值 	3 A
<ul style="list-style-type: none"> ● 500 V 时 测定值 	2 A
<ul style="list-style-type: none"> ● 690 V 时 测定值 	1 A
工作电流 DC-12 时 <ul style="list-style-type: none"> ● 24 V 时 测定值 	10 A
<ul style="list-style-type: none"> ● 48 V 时 测定值 	6 A
<ul style="list-style-type: none"> ● 60 V 时 测定值 	6 A
<ul style="list-style-type: none"> ● 110 V 时 测定值 	3 A
<ul style="list-style-type: none"> ● 125 V 时 测定值 	2 A
<ul style="list-style-type: none"> ● 220 V 时 测定值 	1 A
<ul style="list-style-type: none"> ● 600 V 时 测定值 	0.15 A
工作电流 DC-13 时 <ul style="list-style-type: none"> ● 24 V 时 测定值 	10 A
<ul style="list-style-type: none"> ● 48 V 时 测定值 	2 A
<ul style="list-style-type: none"> ● 60 V 时 测定值 	2 A
<ul style="list-style-type: none"> ● 110 V 时 测定值 	1 A
<ul style="list-style-type: none"> ● 125 V 时 测定值 	0.9 A
<ul style="list-style-type: none"> ● 220 V 时 测定值 	0.3 A
<ul style="list-style-type: none"> ● 600 V 时 测定值 	0.1 A

接触可靠性 辅助触头的	每亿次操作转换有一次错接(17V, 1mA)
UL/CSA 额定数据	
全负载电流 (FLA) 对于三相交流电机	
• 480 V 时 测定值	4.8 A
• 600 V 时 测定值	6.1 A
输出的机械功率 [hp]	
• 针对单相交流电机	
— 110/120 V 时 测定值	0.25 hp
— 230 V 时 测定值	0.75 hp
• 对于三相交流电机	
— 200/208 V 时 测定值	1.5 hp
— 220/230 V 时 测定值	2 hp
— 460/480 V 时 测定值	3 hp
— 575/600 V 时 测定值	5 hp
触点负荷能力 辅助触头的 符合 UL	A600 / Q600
保护装置, 防止短路导致开关装置损坏。	
断路器规格 用于辅助电路的短路保护 至 230 V	C 特性: 10 A; 0.4 kA
熔断体规格	
• 用于辅助开关的短路保护 需要	gG: 10 A (500 V, 1 kA)
装入/固定/外廓尺寸	
装入位置	可垂直安装面可旋转 +/-180°, 在垂直安装面可向前和向后倾斜 +/- 22.5°
紧固类型 并排装配	是
紧固类型	按照 DIN EN 60715 在 35mm 安装导轨上的螺丝固紧和扣接固紧
高度	70 mm
宽度	45 mm
深度	73 mm
须遵守间距	
• 单列式安装的	
— 向前地	10 mm
— 向上地	10 mm
— 向下地	10 mm
— 侧向地	0 mm
• 到接地部件	
— 向前地	10 mm
— 向上地	10 mm
— 侧向地	6 mm
— 向下地	10 mm
• 到带电压部件	
— 向前地	10 mm
— 向上地	10 mm
— 向下地	10 mm
— 侧向地	6 mm
接口/ 接线端子	
电气连接规格	
• 用于主电路	弹簧连接
• 用于辅助和控制电路	弹簧连接
• 接触器上 用于辅助触点	弹簧拉紧接头
• 电磁线圈的	弹簧拉紧接头
可连接的导线截面类型	
• 用于主触点	
— 单芯线的	2x (0.5 ... 4 mm ²)
— 单芯线或多芯线	2x (0.5 ... 4 mm ²)
— 细芯线的 带有电缆末端加工	2x (0.5 ... 2.5 mm ²)

— 细芯线的 无电缆末端加工	2x (0.5 ... 2.5 mm ²)
• 在 AWG 导线处 用于主触点	2x (20 ... 12)
可连接的导线截面 用于主触点	
• 单芯线的	0.5 ... 4 mm ²
• 多芯线	0.5 ... 4 mm ²
• 细芯线的 带有电缆末端加工	0.5 ... 2.5 mm ²
• 细芯线的 无电缆末端加工	0.5 ... 2.5 mm ²
可连接的导线截面 用于辅助触点	
• 单芯线或多芯线	0.5 ... 4 mm ²
• 细芯线的 带有电缆末端加工	0.5 ... 2.5 mm ²
• 细芯线的 无电缆末端加工	0.5 ... 2.5 mm ²
可连接的导线截面类型	
• 用于辅助触点	
— 单芯线或多芯线	2x (0,5 ... 4 mm ²)
— 细芯线的 带有电缆末端加工	2x (0.5 ... 2.5 mm ²)
— 细芯线的 无电缆末端加工	2x (0.5 ... 2.5 mm ²)
• 在 AWG 导线处 用于辅助触点	2x (20 ... 12)
AWG 号码 作为已编码可连接的导线截面	
• 用于主触点	20 ... 12
• 用于辅助触点	20 ... 12

安全

产品功能	
• 镜像触点符合 IEC 60947-4-1	是
• 优先级控制符合 IEC 60947-5-1	否
• 适用于安全功能	是
应用适宜性 安全关断	是
使用寿命 最大值	20 a
测试 磨损相关使用寿命 必要性	是
引起危险的停机故障比例	
• 低需求率时 符合 SN 31920	40 %
• 需求率较高 符合 SN 31920	73 %
B10 值 需求率较高 符合 SN 31920	1 000 000
失效率 [FIT] 低需求率时 符合 SN 31920	100 FIT
ISO 13849	
设备类型 符合 ISO 13849-1	3
超尺寸 符合 ISO 13849-2 必要性	是
IEC 61508	
安全设备类型 按照 IEC 61508-2	类型 A
电气安全	
防护等级 IP 正面的 符合 IEC 60529	IP20
防接触保护 正面的 符合 IEC 60529	确保从前部垂直触摸时手指安全

认可证书

General Product Approval



[KC](#)

General Product Approval	EMV	Test Certificates	Maritime application
--------------------------	-----	-------------------	----------------------



[Type Test Certificates/Test Report](#)

[Special Test Certificate](#)



Maritime application

other



[Miscellaneous](#)

other

Railway

Dangerous goods

Environment



[Confirmation](#)

[Special Test Certificate](#)

[Transport Information](#)



[Environmental Confirmations](#)

更多信息

包装信息

<https://support.industry.siemens.com/cs/cn/zh/view/109813875>

Information- and Downloadcenter (产品目录, 产品介绍册, ...)

<https://www.siemens.com/ic10>

Industry Mall (网上订购系统)

<https://mall.industry.siemens.com/mall/zh/zh/Catalog/product?mlfb=3RT2015-2UB42>

Cax 在线发生器

<http://support.automation.siemens.com/WW/CAXorder/default.aspx?lang=en&mlfb=3RT2015-2UB42>

Service&Support (用户手册, 操作说明书, 认证证书, 特性曲线, 常见问题,...)

<https://support.industry.siemens.com/cs/ww/zh/ps/3RT2015-2UB42>

图片数据库 (产品照片, 2D比例图, 3D模型, 设备电路图, EPLAN Makros, ...)

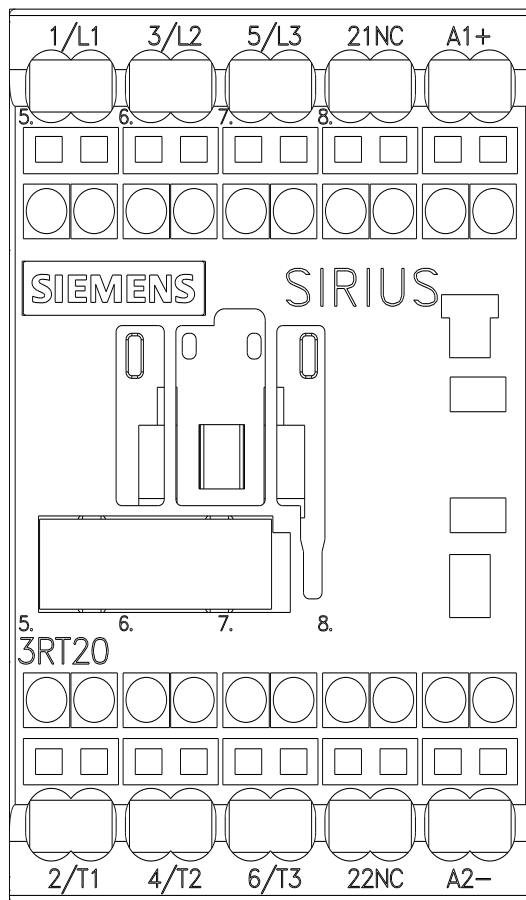
http://www.automation.siemens.com/bilddb/cax_de.aspx?mlfb=3RT2015-2UB42&lang=en

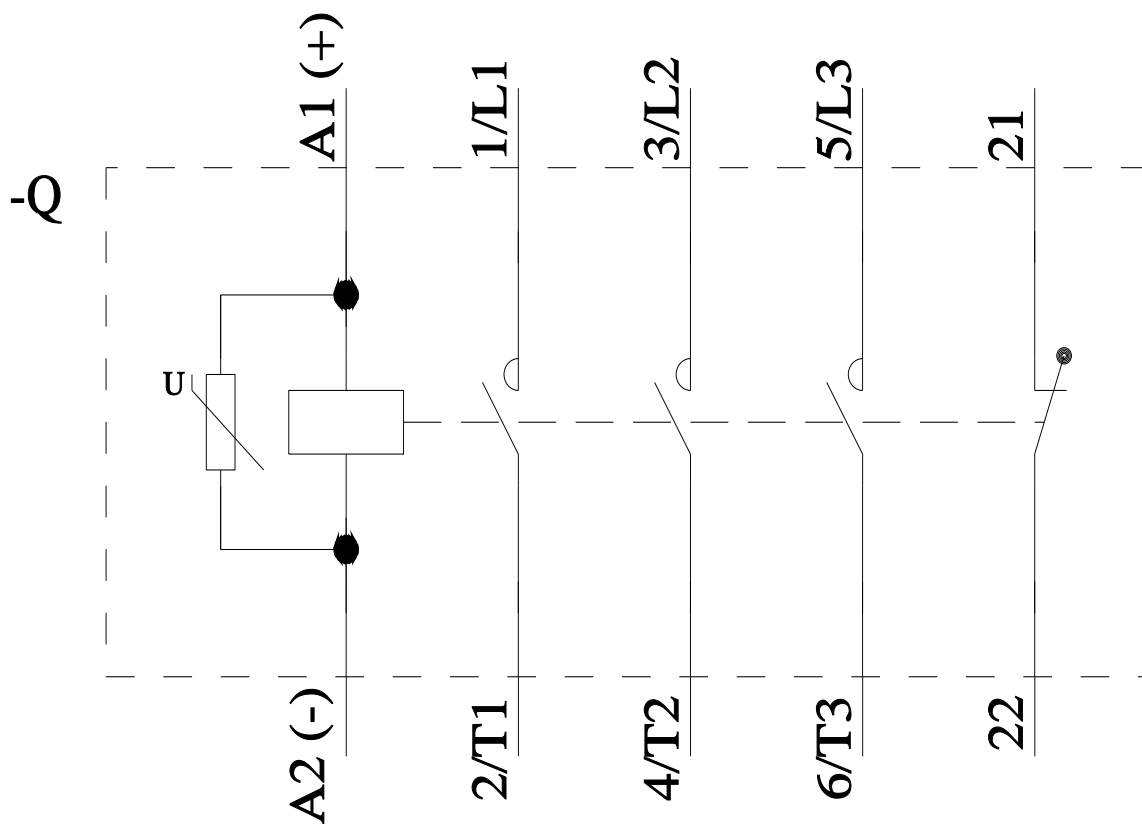
特性曲线: 脱扣特征, I²t, 允通电流

<https://support.industry.siemens.com/cs/ww/en/ps/3RT2015-2UB42/char>

其他特性曲线 (如电气寿命, 开关频率)

<http://www.automation.siemens.com/bilddb/index.aspx?view=Search&mlfb=3RT2015-2UB42&objecttype=14&gridview=view1>





上一次修改:

2025/4/17 ↻