

WSI 6

Weidmüller Interface GmbH & Co. KG

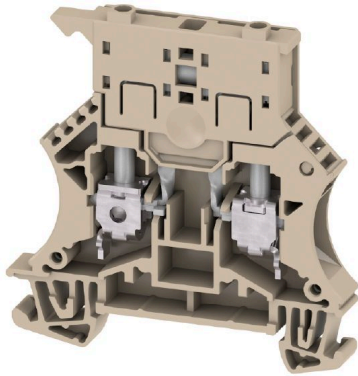
Klingenbergstraße 26

D-32758 Detmold

Germany

www.weidmueller.com

产品图片



在某些应用中，使用单独保险丝保护的直通型联接方式十分有效。保险丝端子由一个接线端子底座以及一根保险丝插入支架构成。保险丝具有从旋转保险丝杆和插拔式保险丝架，到能够以螺钉安装的外壳和扁平的汽车插拔保险丝等多种类型。

通用订货数据

版本	熔丝保险端子, 螺钉联接, 深褐, 6 mm ² , 6.3 A, 500 V, 联接点数量: 2, 层数: 1, TS 35
订货号	2562730000
类型	WSI 6
GTIN (EAN)	4050118571509
数量	50 items

技术数据

审批

MAMID 认证



ROHS	一致
UL File Number Search	UL 网站
UR 证书号	E60693
cURusEX 证书号	E184763

尺寸和重量

深	61 mm	深度 (英寸)	2.4016 inch
深度 (含 DIN 导轨)	62 mm	高度	60 mm
高度 (英寸)	2.3622 inch	宽度	7.9 mm
宽度 (英寸)	0.311 inch	净重	18.36 g

温度

存储温度	-25 °C...55 °C	环境温度	-5 °C...40 °C
最小持续工作温度	-60 °C	最大持续工作温度	130 °C

环保产品合规

RoHS 合规状态	合规, 无例外
REACH SVHC	No SVHC above 0.1 wt%

额定数据IECEX/ATEX

ATEX 证书号	DEMKO14ATEX1389U	IECEX 证书号	IECEXUL14.0097U
最大电压 (欧洲防爆标准ATEX)	500 V	电流 (ATEX)	6.3 A
导线最大压接面积(ATEX)	10 mm ²	最大电压 (国际电工委员会IECEX)	500 V
电流 (IECEX)	6.3 A	导线最大压接面积 (IECEX)	10 mm ²
Ex 2014/34/EU 标签	II 3 G		

其它技术参数

开放端	右方	安装方式	直接卡在导轨上
-----	----	------	---------

可压接导线 (其它联接)

其他联接方式的接口类型	螺钉联接
-------------	------

可压接导线 (额定联接)

测量规 按照 60 947-1 标准	A5
导线最大压接面积 AWG	AWG 8
连接方向	水平进线
最大拧紧力矩	1.6 Nm
最小拧紧力矩	0.8 Nm
剥线长度	12 mm
联接类型 2	螺钉联接

技术数据

联接类型	螺钉联接			
联接点数量	2			
压接范围, 最大	10 mm ²			
压接范围, 最小	0.5 mm ²			
压接螺钉	M 3.5			
螺丝刀口尺寸	0.8 x 4.0mm			
导线最小压接面积 AWG	AWG 20			
导线连接截面积, 多股细导线, 带管状端头 DIN 46228/4, 最大	6 mm ²			
导线连接截面积, 多股细导线, 带管状端头 DIN 46228/4, 最小	0.5 mm ²			
导线连接截面积, 多股细导线, 带管状端头 DIN 46228/1, 最大	6 mm ²			
导线连接截面积, 多股细导线, 带管状端头 DIN 46228/1, 最小	0.5 mm ²			
最大压接面积 软导线	10 mm ²			
最小多股导线接线截面积	0.5 mm ²			
接线截面积, 多股线, 最大	10 mm ²			
接线截面积, 多股线, 最小	0.5 mm ²			
DMS 电动螺丝刀的扭矩设置	3			
导线连接截面积, 单股硬导线, 最大	10 mm ²			
导线连接截面积, 单股硬导线, 最小	0.5 mm ²			
接线截面积, 多股细导线, 最小	0.5 mm ²			
可压接导线	联接技术规范	螺钉联接		
	导线连接 截面积	型号	硬导线, H05(07) V-U	
		最小	0.5 mm ²	
		最大	10 mm ²	
		标称	6 mm ²	
	管状端头	剥线长度	最小	12 mm
			最大	12 mm
			标称	12 mm
		扭紧力矩	最小	0.8 Nm
			最大	1.6 Nm
	联接技术规范	螺钉联接		
	导线连接 截面积	型号	多股导线的 H07 V-R	
		最小	1.5 mm ²	
		最大	10 mm ²	
		标称	6 mm ²	
	管状端头	剥线长度	最小	12 mm
			最大	12 mm
			标称	12 mm
		扭紧力矩	最小	0.8 Nm
			最大	1.6 Nm
	联接技术规范	螺钉联接		
	导线连接 截面积	型号	软导线, H05(07) V-K	
		最小	0.5 mm ²	
		最大	10 mm ²	
		标称	6 mm ²	
	管状端头	剥线长度	最小	12 mm
			最大	12 mm
			标称	12 mm
		扭紧力矩	最小	0.8 Nm
			最大	1.6 Nm

显示元件

指示器的电压类型	交流/直流
----------	-------

技术数据

材料参数

基础材料	Wemid	颜色编码	深褐
阻燃等级符合 UL 94	V-0		

熔断器型接线端子

熔丝	G-Si.5 x 20	熔断器架 (部件支架)	可旋转
指示器的电压类型	交流/直流	显示	无 LED灯
最大运行电压	250 V	功率损耗 1-回路 ; 2-回路 ; 3-回路	
带半导体保护的熔断器允许的功率损耗			

系统特征值

类型	螺钉连接, 熔芯分离器, 可螺丝固定的横联件, 单侧开放	必须的端板	是
电位数量	1	层数	1
每层压接点数量	2	每层电位点数量	1
层, 内部桥接	无	PE联接	无
安装导轨已装备	TS 35	N功能	无
PE 功能	无	PEN功能	无

通用的

导线最大压接面积 AWG	AWG 8	导线最小压接面积 AWG	AWG 20
标准	IEC 60947-7-3	安装导轨已装备	TS 35

额定数据

额定横截面	6 mm ²	额定电压	500 V
相邻端子的额定电压	500 V	额定直流电压	500 V
额定电流	6.3 A	最大电流	6.3 A
标准	IEC 60947-7-3	体积电阻率符合 IEC 60947-7-x 标准	0.78 mΩ
额定浪涌电压	6 kV	功率损耗符合 IEC 60947-7-x	1.31 W

额定数据 (UL)

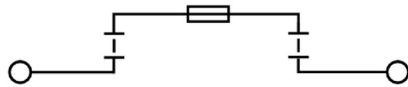
最大导线尺寸 工厂接线 (UR)	8 AWG	电流 大小 C (UR)	9.5 A
电压大小 C (UR)	600 V	最小导线尺寸 工厂接线 (UR)	22 AWG
UR 证书号	E60693	最小导线尺寸 现场接线 (UR)	22 AWG
最大导线尺寸 现场接线 (UR)	8 AWG		

重要注意事项

产品信息	电压取决于所选保险丝组件或指示灯
------	------------------

分类

ETIM 6.0	EC000899	ETIM 7.0	EC000899
ETIM 8.0	EC000899	ETIM 9.0	EC000899
ETIM 10.0	EC000899	ECLASS 9.0	27-14-11-16
ECLASS 9.1	27-14-11-16	ECLASS 10.0	27-14-11-16
ECLASS 11.0	27-14-11-16	ECLASS 12.0	27-14-11-16
ECLASS 13.0	27-25-01-13	ECLASS 14.0	27-25-01-13
ECLASS 15.0	27-25-01-13		



WSI 6

Weidmüller Interface GmbH & Co. KG
 Klingenbergstraße 26
 D-32758 Detmold
 Germany

www.weidmueller.com

附件

2.5-10 mm²

2.5-10
mm²

端子条末端相邻的接线端子，应使用挡板。挡板可保证接线端子的功能和额定电压的使用。这确保了电压组件以及接线端子触摸的安全性。

通用订货数据

类型	WAP 2.5-10	版本
订货号	1050000000	用于端子的端板, 深褐, 高度: 56 mm, 宽度: 1.5 mm, V-0, Wemid, 可卡
GTIN (EAN)	4008190103149	装: 无
数量	50 ST	
类型	WAP 16+35 WTW 2.5-10	版本
订货号	1050100000	端子用端板及隔板, 深褐, 高度: 56 mm, 宽度: 1.5 mm, V-0, Wemid
GTIN (EAN)	4008190079901	
数量	20 ST	

W-系列

W
Series

为了确保能安全可靠地安装在导轨上，避免打滑，魏德米勒产品系列还提供了固定块。可以提供带螺钉和无螺钉的规格。固定块还可用来标记。还配有测试架。

通用订货数据

类型	WEW 35/2	版本
订货号	1061200000	固定器, 深褐, TS 35, HB, Wemid, 宽度: 8 mm, 100 °C
GTIN (EAN)	4008190030230	
数量	50 ST	

5x20

5x20

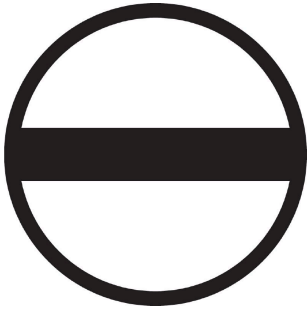
为避免过流，魏德米勒提供尺寸为 5 mmx20 mm 的熔芯，电流型号为 100 mA 至 6.3 A。

附件

通用订货数据

类型	G 20/0.25A/F	版本
订货号	0430500000	微型熔丝, 快动, 0.25 A, G-Si.5 x 20
GTIN (EAN)	4008190153991	
数量	10 ST	
类型	G 20/0.50A/F	版本
订货号	0430600000	微型熔丝, 快动, 0.5 A, G-Si.5 x 20
GTIN (EAN)	4008190046835	
数量	10 ST	
类型	G 20/1.00A/F	版本
订货号	0430700000	微型熔丝, 快动, 1 A, G-Si.5 x 20
GTIN (EAN)	4008190093877	
数量	10 ST	
类型	G 20/2.00A/F	版本
订货号	0430900000	微型熔丝, 快动, 2 A, G-Si.5 x 20
GTIN (EAN)	4008190123567	
数量	10 ST	

开槽螺丝刀



带圆形槽刀的一字螺丝刀, SD DIN 5265, ISO 2380/2, 符合 DIN 5264 标准, ISO 2380/1, 尖端为铬材料, SoftFinish 把手

通用订货数据

类型	SDS 0.8X4.0X100	版本
订货号	9008340000	螺丝刀, 螺丝刀
GTIN (EAN)	4032248056293	
数量	1 ST	

空白



Dekafix (DEK) 标记号是通用标记号, 适合所有导线、接插件和电子产品装配。这种标记号适用于标记字数少的情况, 并且含有多种预印制的标记号。

使用成条的标记号, 一步完成快速安装。高对比度的打印清晰可见, 并有多种宽度可选。

- 打印好的标记号选择多
- 标记条可迅速安装
- 适用于所有魏德米勒接插件
- 可提供空白 MultiCard 标记号或标准印制标记号针对定制打印: 请根据您的标签技术规范, 向我们发送一个我们标签制作软件 M-Print PRO 的文件, 或使用 M-Print PRO 在线版 (无需安装)。

WSI 6

Weidmüller Interface GmbH & Co. KG
Klingenbergstraße 26
D-32758 Detmold
Germany

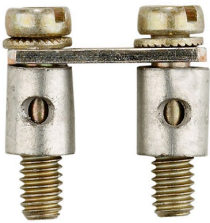
www.weidmueller.com

附件

通用订货数据

类型	DEK 5/8 MC NE WS	版本
订货号	1856740000	Dekafix, 端子标记, 5 x 8 mm, 间距 P (单位 : mm) : 8.00
GTIN (EAN)	4032248400850	Weidmueller, 白色
数量	800 ST	
类型	WS 12/6.5 MC NE WS	版本
订货号	1609920000	WS, 端子标记, 12 x 6.5 mm, 间距 P (单位 : mm) : 6.50
GTIN (EAN)	4008190203511	Weidmueller, Allen-Bradley, 白色
数量	540 ST	

QL 安装螺钉

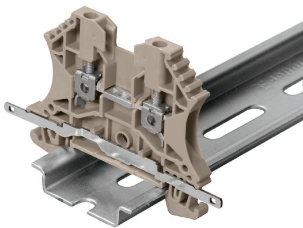


可拧紧的横联件易于拆装。由于接触面大，因此可以传输大电流，并且具有最高的接触可靠性。

通用订货数据

类型	SS M3 D 128-A 3	版本
订货号	0164400000	锁紧垫圈, 青铜材质
GTIN (EAN)	4008190035914	
数量	50 ST	

屏蔽连接



利用 LS 2.8 WDU2.5-10, W 系列的多款直通型端子可以非常容易地进行转换。插入 LS 2.8 WDU2.5-10 后, 便可通过焊接或使用扁平接线耳在端子块处直接穿过屏蔽编制层。

通用订货数据

类型	LS 2.8 WDU2.5-10	版本
订货号	1056400000	W系列, 屏蔽总线
GTIN (EAN)	4008190036454	
数量	100 ST	

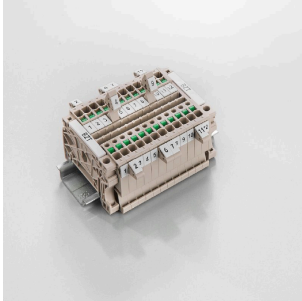
WSI 6

Weidmüller Interface GmbH & Co. KG
Klingenbergstraße 26
D-32758 Detmold
Germany

www.weidmueller.com

附件

标识牌支架



标识牌支架允许以 5 或 5.1 mm 的节距额外安装标准标识牌。倾斜支架可以选择性地卡扣在一起，并可以安装在 Klippon® Connect 模块化端子排的所有标准标记通道中。匹配的标识牌类型可以在指派标记支架的相应附件下方找到。

通用订货数据

类型	BZT 1 WS 10/5	版本
订货号	1805490000	附件, 标记号托架
GTIN (EAN)	4032248270231	
数量	100 ST	
类型	BZT 1 ZA WS 10/5	版本
订货号	1805520000	附件, 标记号托架
GTIN (EAN)	4032248270248	
数量	100 ST	

W-系列

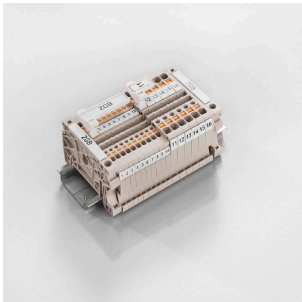


测试适配器和测试插头用于接线端子和测试设备之间进行电气连接。通过这种方式，就可以建立有线电气接触，并且可以轻松进行测量。

通用订货数据

类型	WTA 7 WSI6	版本
订货号	1650210000	测试适配器 (端子), 1.5 mm ² , 250 V, 6 A
GTIN (EAN)	4008190296872	
数量	25 ST	

ZGB 翻转式成组标记座



ZGB 15 是折页式成组标记座。标记座可安装 dekafix 5、WS 12/5 标记号或 ESO 15 插入式标签。ZGB 30 是折页式成组标记座。标记座可安装 dekafix 5、WS 12/5 标记号或 ESO 7 插入式标签。有关插入式标签和保护条请参见“附件”。

WSI 6

Weidmüller Interface GmbH & Co. KG
Klingenbergstraße 26
D-32758 Detmold
Germany

www.weidmueller.com

附件

通用订货数据

类型	ZGB 15	版本
订货号	1636530000	端子标记号, 端子标记, 15 x 7 mm, 间距 P (单位 : mm) : 5.00
GTIN (EAN)	4008190297053	Weidmueller, 白色
数量	20 ST	
类型	ZGB 30	版本
订货号	1611930000	端子标记号, 端子标记, 32 x 7 mm, 间距 P (单位 : mm) : 5.00
GTIN (EAN)	4008190002251	Weidmueller, 白色
数量	20 ST	

空白



WS 标识非常适用于 W 系列的接插件。由于 WS 标记号的系统兼容性, 它们也同样适合 I 系列、Z 系列产品。宽敞的打印面积可以用来打印较长的字符, 或者分成几行来打印。

WS 标记号尤其适合打印较长的非标准字符。采用 MultiCard 格式, 可以用 PrintJet CONNECT 或绘图打印机进行打印。

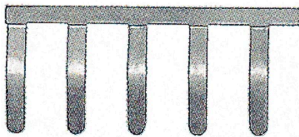
- 可成条或单个安装
- 标记号采用被广泛认可的 MultiCard 格式针对定制打印: 请根据您的标签技术规范, 向我们发送一个我们标签制作软件 M-Print PRO 的文件, 或使用 M-Print PRO 在线版 (无需安装)。

通用订货数据

类型	WS 12/5 MC NE WS	版本
订货号	1609860000	WS, 端子标记, 12 x 5 mm, 间距 P (单位 : mm) : 5.00 Weidmueller,
GTIN (EAN)	4008190203481	Allen-Bradley, 白色
数量	720 ST	

QB

可拧紧的横联件易于拆装。由于接触面大, 因此可以传输大电流, 并且具有最高的接触可靠性。



通用订货数据

类型	QB 58/8/15	版本
订货号	0545400000	横联件 (端子), 螺钉固定的, 灰色, 27 A, 回路数: 58, 间距 P (单位 : mm) : 8.00, 绝缘: 无, 宽度: 0.8 mm
GTIN (EAN)	4008190028794	
数量	10 ST	
类型	QB 58/8/9/WI	版本
订货号	0545300000	横联件 (端子), 螺钉固定的, 灰色, 27 A, 回路数: 58, 间距 P (单位 : mm) : 8.00, 绝缘: 无, 宽度: 0.8 mm
GTIN (EAN)	4008190125080	
数量	10 ST	

WSI 6

Weidmüller Interface GmbH & Co. KG

Klingenbergstraße 26

D-32758 Detmold

Germany

www.weidmueller.com

附件

DEK 5/8



WS/ DEK

MultiMark端子标识牌采用由两种成分构成的创新复合材料。标识牌底座的设计使其能牢固卡插入接插件。标识牌的表面具有弹性，易于安装。特制冲孔材料允许安装扎带延伸，适应因不同尺寸部件联用而增加的空间需要，尤其是在使用较长的接线端子时。另一优势：表面材料的印刷效果出色，保证标签耐用耐磨。采用300 dpi打印分辨率，标记文字清晰可辨。

MultiMark 的优势

- 与魏德米勒模块式接线端子兼容
- 安装牢固，印迹常保清晰
- 带状连续标签节省安装时间
- 得益于创新的复合材料，易于安装
- 标签区域大，优化清晰度
- 独立于生产厂家，因此具备高度的灵活性

通用订货数据

类型	DEK 5/8 MM WS	版本
订货号	2007130000	Dekafix, 端子标记, 5 x 8 mm, Weidmueller, 白色
GTIN (EAN)	4050118392012	
数量	500 ST	

WS 12/5



WS/ DEK

MultiMark端子标识牌采用由两种成分构成的创新复合材料。标识牌底座的设计使其能牢固卡插入接插件。标识牌的表面具有弹性，易于安装。特制冲孔材料允许安装扎带延伸，适应因不同尺寸部件联用而增加的空间需要，尤其是在使用较长的接线端子时。另一优势：表面材料的印刷效果出色，保证标签耐用耐磨。采用300 dpi打印分辨率，标记文字清晰可辨。

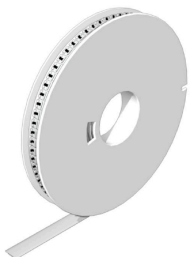
MultiMark 的优势

- 与魏德米勒模块式接线端子兼容
- 安装牢固，印迹常保清晰
- 带状连续标签节省安装时间
- 得益于创新的复合材料，易于安装
- 标签区域大，优化清晰度
- 独立于生产厂家，因此具备高度的灵活性

通用订货数据

类型	WS 12/5 MM WS	版本
订货号	2007190000	WS, 端子标记, 12 x 5 mm, Weidmueller, 白色
GTIN (EAN)	4050118392036	
数量	800 ST	

WS 12/6.5



WS/ DEK

MultiMark端子标识牌采用由两种成分构成的创新复合材料。标识牌底座的设计使其能牢固卡插入接插件。标识牌的表面具有弹性，易于安装。特制冲孔材料允许安装扎带延伸，适应因不同尺寸部件联用而增加的空间需要，尤其是在使用较长的接线端子时。另一优势：表面材料的印刷效果出色，保证标签耐用耐磨。采用300 dpi打印分辨率，标记文字清晰可辨。

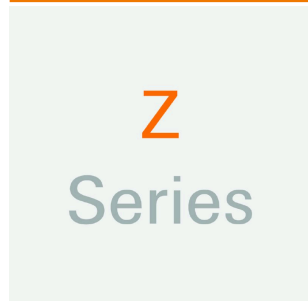
MultiMark 的优势

- 与魏德米勒模块式接线端子兼容
- 安装牢固，印迹常保清晰
- 带状连续标签节省安装时间
- 得益于创新的复合材料，易于安装
- 标签区域大，优化清晰度
- 独立于生产厂家，因此具备高度的灵活性

通用订货数据

类型	WS 12/6.5 MM WS	版本	
订货号	2619930000	WS, 端子标记, 12 x 6.5 mm, Weidmueller, 白色	
GTIN (EAN)	4050118626155		
数量	600 ST		

Z-系列



为了确保能安全可靠地安装在导轨上，避免打滑，魏德米勒产品系列还提供了固定块。可以提供带螺钉和无螺钉的规格。固定块还可用来标记。还配有测试架。

通用订货数据

类型	ZST 1	版本	
订货号	1269070000	附件, 附件托架	
GTIN (EAN)	4050118094091		
数量	25 ST		