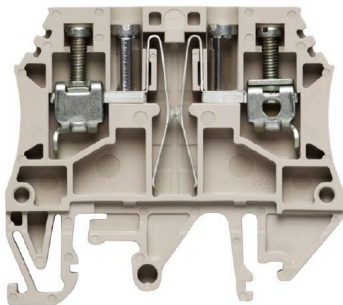


产品图片



电流电压互感器接线

我们的测试分断接线端子采用弹片联接和螺钉联接技术，让您通过安全精密的方式，为电流、电压和功率 创建所有的重要转换电路。

通用订货数据

版本	测量变压器隔离接线端子, 螺钉联接, 500, 10, 2
订货号	1881650000
类型	WTL 4/2 STB
GTIN (EAN)	4032248484041
数量	50 items

技术数据

审批

MAMID 认证



ROHS	一致
UL File Number Search	UL 网站
cURus 证书号	E60693

尺寸和重量

深	48.5 mm	深度 (英寸)	1.9094 inch
深度 (含 DIN 导轨)	50 mm	高度	56.5 mm
高度 (英寸)	2.2244 inch	宽度	6 mm
宽度 (英寸)	0.2362 inch	净重	13.45 g

温度

存储温度	-25 °C...55 °C	环境温度	-5 °C...40 °C
最小持续工作温度	-50 °C	最大持续工作温度	120 °C

环保产品合规

RoHS 合规状态	合规, 有例外
RoHS 豁免 (如适用/已知)	6c
REACH SVHC	Lead 7439-92-1
SCIP	0eb7d846-d0a1-43e5-93a4-d7c6856c4cda

其它技术参数

开放端	打开的	安装方式	直接卡在导轨上
-----	-----	------	---------

可压接导线 (其它联接)

其他联接方式的接口类型	螺钉联接
-------------	------

可压接导线 (额定联接)

测量规 按照 60 947-1 标准	A4	导线最大压接面积 AWG	AWG 10
连接方向	水平进线	最大拧紧力矩	0.8 Nm
最小拧紧力矩	0.5 Nm	剥线长度	10 mm
联接类型	螺钉联接	联接点数量	2
压接范围, 最大	6 mm ²	压接范围, 最小	0.13 mm ²
压接螺钉	M 3	螺丝刀口尺寸	0.6 x 3.5 mm
导线最小压接面积 AWG	AWG 26	导线连接截面积, 多股细导线, 带管状端头 DIN 46228/4, 最大	4 mm ²
导线连接截面积, 多股细导线, 带管状端头 DIN 46228/4, 最小	0.13 mm ²	导线连接截面积, 多股细导线, 带管状端头 DIN 46228/1, 最大	4 mm ²
导线连接截面积, 多股细导线, 带管状端头 DIN 46228/1, 最小	0.13 mm ²	最大压接面积 软导线	6 mm ²
最小多股导线接线截面积	0.13 mm ²	接线截面积, 多股线, 最大	6 mm ²
接线截面积, 多股线, 最小	0.13 mm ²	DMS 电动螺丝刀的扭矩设置	2
导线连接截面积, 单股硬导线, 最大	6 mm ²	导线连接截面积, 单股硬导线, 最小	0.13 mm ²

技术数据

大小

静差 TS 35	28 mm
----------	-------

开关型端子

纵向分离	可插拔的	横向分离	无
集成测试插座	是		

材料参数

基础材料	Wemid	颜色编码	深褐
阻燃等级符合 UL 94	V-0		

系统特征值

类型	螺钉连接, 隔离元件, 单侧开放	必须的端板	是
电位数量	1	层数	1
每层压接点数量	2	每层电位点数量	1
PE联接	无	安装导轨已装备	TS 35
N功能	无	PE 功能	无
PEN功能	无		

通用的

导线最大压接面积 AWG	AWG 10	导线最小压接面积 AWG	AWG 26
安装导轨已装备	TS 35		

额定数据

额定横截面	4 mm ²	额定电压	500 V
额定直流电压	500 V	额定电流	10 A
最大电流	11 A	体积电阻率符合 IEC 60947-7-x 标准	1 mΩ
额定浪涌电压	6 kV	功率损耗符合 IEC 60947-7-x	1.02 W
污染等级	3		

额定数据 (CSA)

导线最大压接面积(CSA)	10 AWG	电压大小 C (CSA)	150 V
电流大小 C (CSA)	8 A	CSA 认证号	200039-1057876
最小导线横截面积 (CSA)	26 AWG		

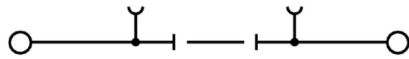
额定数据 (UL)

最大导线尺寸 工厂接线 (cURus)	10 AWG	电压大小 D (cURus)	300 V
导线最大压接面积(cURus)	10 AWG	cURus 证书号	E60693
最小压接面积 (cURus)	26 AWG	最小导线尺寸 现场接线 (cURus)	26 AWG
最小导线尺寸 工厂接线 (cURus)	26 AWG	电流大小 D (cURus)	8 A
最大导线尺寸 现场接线 (cURus)	10 AWG		

分类

ETIM 7.0	EC000902	ETIM 8.0	EC000902
ETIM 9.0	EC000902	ETIM 10.0	EC000902
ECLASS 11.0	27-14-11-26	ECLASS 12.0	27-14-11-26
ECLASS 13.0	27-25-01-09	ECLASS 14.0	27-25-01-09

图纸



WTL 4/2 STB

Weidmüller Interface GmbH & Co. KG
Klingenbergstraße 26
D-32758 Detmold
Germany

附件

www.weidmueller.com

隔板

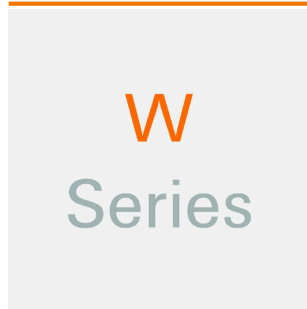


电流电压互感器接线
我们的测试分断接线端子采用弹片联接和螺钉联接技术，让您通过安全精密的方式，为电流、电压和功率 创建所有的重要转换电路。

通用订货数据

类型	WAP WTL4/2	版本	
订货号	1881640000	用于端子的端板, 深褐, 高度: 55 mm, 宽度: 2 mm, V-0, Wemid, 可卡装:	
GTIN (EAN)	4032248484034	无	
数量	50 ST		

W-系列



为了确保能安全可靠地安装在导轨上，避免打滑，魏德米勒产品系列还提供了固定块。可以提供带螺钉和无螺钉的规格。固定块还可用来标记。还配有测试架。

通用订货数据

类型	WEW 35/2	版本	
订货号	1061200000	固定器, 深褐, TS 35, HB, Wemid, 宽度: 8 mm, 100 °C	
GTIN (EAN)	4008190030230		
数量	50 ST		
类型	WTA 8 KO-TN	版本	
订货号	1915480000	测试适配器 (端子), 1.5 mm ² , 205 V, 6 A	
GTIN (EAN)	4032248548057		
数量	25 ST		
类型	WTA 8 KO-TN/ZA	版本	
订货号	1915510000	测试适配器 (端子), 1.5 mm ² , 205 V, 6 A	
GTIN (EAN)	4032248548088		
数量	25 ST		
类型	WTA 8 TN	版本	
订货号	1915450000	测试适配器 (端子), 1.5 mm ² , 205 V, 6 A	
GTIN (EAN)	4032248548026		
数量	25 ST		
类型	WTA 8 TN-KO	版本	
订货号	1915470000	测试适配器 (端子), 1.5 mm ² , 205 V, 6 A	
GTIN (EAN)	4032248548040		
数量	25 ST		

WTL 4/2 STB

Weidmüller Interface GmbH & Co. KG
Klingenbergstraße 26
D-32758 Detmold
Germany

www.weidmueller.com

附件

类型	WTA 8 TN/ZA	版本
订货号	1915500000	测试适配器 (端子) , 1.5 mm ² , 205 V, 6 A
GTIN (EAN)	4032248548071	
数量	25 ST	
类型	WTA 8 TN-KO/ZA	版本
订货号	1915520000	测试适配器 (端子) , 1.5 mm ² , 205 V, 6 A
GTIN (EAN)	4032248548095	
数量	25 ST	

空白



WS 标识非常适用于 W 系列的接插件。由于 WS 标记号的系统兼容性，它们也同样适合 I 系列、Z 系列产品。宽敞的打印面积可以用来打印较长的字符，或者分成几行来打印。

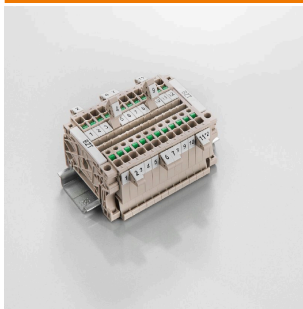
WS 标记号尤其适合打印较长的非标准字符。采用 MultiCard 格式，可以用 PrintJet CONNECT 或绘图打印机进行打印。

- 可成条或单个安装
- 标记号采用被广泛认可的 MultiCard 格式针对定制打印：请根据您的标签技术规范，向我们发送一个我们标签制作软件 M-Print PRO 的文件，或使用 M-Print PRO 在线版（无需安装）。

通用订货数据

类型	WS 12/6 MC NE WS	版本
订货号	1609900000	WS, 端子标记, 12 x 6 mm, 间距 P (单位 : mm) : 6.00 Weidmueller,
GTIN (EAN)	4008190203467	Allen-Bradley, 白色
数量	600 ST	

标识牌支架



标识牌支架允许以 5 或 5.1 mm 的节距额外安装标准标识牌。倾斜支架可以选择性地卡扣在一起，并可以安装在 Klippon® Connect 模块化端子排的所有标准标记通道中。匹配的标识牌类型可以在指派标记支架的相应附件下方找到。

通用订货数据

类型	BZT 1 WS 10/5	版本
订货号	1805490000	附件, 标记号托架
GTIN (EAN)	4032248270231	
数量	100 ST	
类型	BZT 1 ZA WS 10/5	版本
订货号	1805520000	附件, 标记号托架
GTIN (EAN)	4032248270248	
数量	100 ST	

WS 12/6



WS/ DEK

MultiMark端子标识牌采用由两种成分构成的创新复合材料。标识牌底座的设计使其能牢固卡插入接插件。标识牌的表面具有弹性，易于安装。特制冲孔材料允许安装扎带延伸，适应因不同尺寸部件联用而增加的空间需要，尤其是在使用较长的接线端子时。另一优势：表面材料的印刷效果出色，保证标签耐用耐磨。采用300 dpi打印分辨率，标记文字清晰可辨。

MultiMark 的优势

- 与魏德米勒模块式接线端子兼容
- 安装牢固，印迹常保清晰
- 带状连续标签节省安装时间
- 得益于创新的复合材料，易于安装
- 标签区域大，优化清晰度
- 独立于生产厂家，因此具备高度的灵活性

通用订货数据

类型	WS 12/6 MM WS	版本	
订货号	2007200000		WS, 端子标记, 12 x 6 mm, Weidmueller, 白色
GTIN (EAN)	4050118391886		
数量	600 ST		