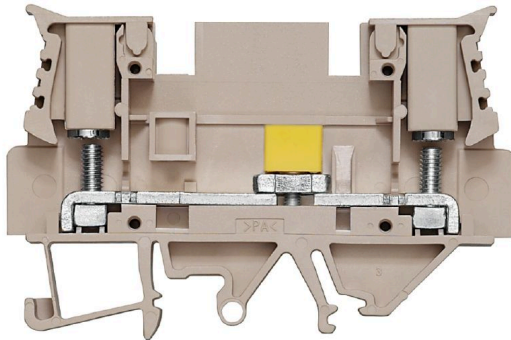


WTL 6/4 FF

Weidmüller Interface GmbH & Co. KG
 Klingenbergstraße 26
 D-32758 Detmold
 Germany

www.weidmueller.com

产品图片



电流电压互感器接线

我们的测试分断接线端子采用弹片联接和螺钉联接技术，让您通过安全精密的方式，为电流、电压和功率 创建所有的重要转换电路。

通用订货数据

版本	测量变压器隔离接线端子, 螺钉联接, 500, 41, 2
订货号	1887210000
类型	WTL 6/4 FF
GTIN (EAN)	4032248526796
数量	50 items

WTL 6/4 FF

Weidmüller Interface GmbH & Co. KG
Klingenbergstraße 26
D-32758 Detmold
Germany

www.weidmueller.com

技术数据

审批

MAMID 认证



ROHS

一致

UL File Number Search

[UL 网站](#)

cURus 证书号

E60693

尺寸和重量

深	52 mm	深度 (英寸)	2.0472 inch
深度 (含 DIN 导轨)	53.4 mm	高度	76.5 mm
高度 (英寸)	3.0118 inch	宽度	11 mm
宽度 (英寸)	0.4331 inch	净重	35.69 g

温度

存储温度	-25 °C...55 °C	环境温度	-5 °C...40 °C
最小持续工作温度	-50 °C	最大持续工作温度	120 °C

环保产品合规

RoHS 合规状态	符合要求
REACH SVHC	不超过 0.1 wt% 的高度关注物质 (SVHC)

其它技术参数

安装方式	直接卡在导轨上
------	---------

可压接导线 (其它联接)

其他联接方式的接口类型	螺钉联接
-------------	------

可压接导线 (额定联接)

导线最大压接面积 AWG	AWG 10	连接方向	水平进线
最大拧紧力矩	2.4 Nm	最小拧紧力矩	1.2 Nm
剥线长度	8 mm	联接类型	螺钉联接
联接点数量	2	压接范围, 最大	6 mm ²
压接范围, 最小	0.5 mm ²	压接螺钉	M 4
螺丝刀口尺寸	0.8 x 5.5 mm	导线最小压接面积 AWG	AWG 20
导线连接截面积, 多股细导线, 带管状端头 DIN 46228/4, 最小	0.5 mm ²	导线连接截面积, 多股细导线, 带管状端头 DIN 46228/1, 最小	0.5 mm ²
最大压接面积 软导线	6 mm ²	最小多股导线接线截面积	0.5 mm ²
接线截面积, 多股线, 最大	6 mm ²	接线截面积, 多股线, 最小	0.5 mm ²
导线连接截面积, 单股硬导线, 最大	10 mm ²	导线连接截面积, 单股硬导线, 最小	0.5 mm ²

大小

静差 TS 35	38.5 mm
----------	---------

材料参数

基础材料	Wemid	颜色编码	深褐
阻燃等级符合 UL 94	V-0		

编制日期 31.10.2025 01:34:17 MEZ

目录日期 / 图纸

WTL 6/4 FF

Weidmüller Interface GmbH & Co. KG
 Klingenbergstraße 26
 D-32758 Detmold
 Germany

www.weidmueller.com

技术数据

系统特征值

类型	螺钉连接, 隔离元件, 用于插入式横联件, 可螺丝固定的横联件, 单侧开放	必须的端板	是
电位数量	1	层数	1
每层压接点数量	2	每层电位点数量	1
层, 内部桥接	无	PE联接	无
安装导轨已装备	TS 35	N功能	无
PE 功能	无	PEN功能	无

通用的

导线最大压接面积 AWG	AWG 10	导线最小压接面积 AWG	AWG 20
安装导轨已装备	TS 35		

额定数据

额定横截面	6 mm ²	额定电压	500 V
额定直流电压	800 V	额定电流	41 A
最大电流	41 A	体积电阻率符合 IEC 60947-7-x 标准	0.78 mΩ
额定浪涌电压	8 kV	功率损耗符合 IEC 60947-7-x	1.31 W
污染等级	3		

额定数据 (CSA)

电压 大小 B (cCSAus)	600 V	电压 大小 C (cCSAus)	600 V
电压 大小 D (cCSAus)	40 A	最小导线截面积 (cCSAusX)	26 AWG
电压 大小 C (cCSAus)	40 A	证书号 (cCSAus)	227775-1609344
最大导线截面积 (cCSAusX)	10 AWG	电压 大小 B (cCSAus)	40 A
电压 大小 D (cCSAus)	600 V		

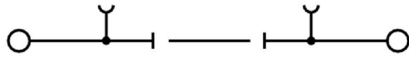
额定数据 (UL)

最大导线尺寸 工厂接线 (cURus)	10 AWG	电压大小 B (cURus)	600 V
cURus 证书号	E60693	最小导线尺寸 现场接线 (cURus)	26 AWG
最小导线尺寸 工厂接线 (cURus)	26 AWG	电流大小 B (cURus)	30 A
电压大小 C (cURus)	600 V	电流大小 C (cURus)	30 A
最大导线尺寸 现场接线 (cURus)	10 AWG		

分类

ETIM 7.0	EC000902	ETIM 8.0	EC000902
ETIM 9.0	EC000902	ETIM 10.0	EC000902
ECLASS 11.0	27-14-11-26	ECLASS 12.0	27-14-11-26
ECLASS 13.0	27-25-01-09	ECLASS 14.0	27-25-01-09
ECLASS 15.0	27-25-01-09		

图纸



WTL 6/4 FF

Weidmüller Interface GmbH & Co. KG
Klingenbergstraße 26
D-32758 Detmold
Germany

www.weidmueller.com

附件

横联接



附近接线端子通过横联件实现电位分配或倍增。可轻松避免额外的接线工作。即使电极破损，仍能保证接线端子的接触可靠性。魏德米勒产品组合中有适合模块化接线端子的可插拔、可拧紧横联系统。

通用订货数据

类型	ZQV 10/2	版本	
订货号	1739680000	附件, 横联, 57 A	
GTIN (EAN)	4008190957131		
数量	25 ST		

端板和隔板

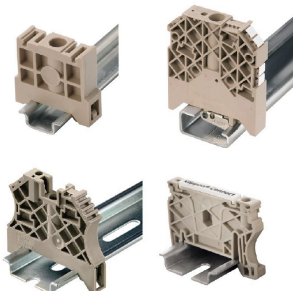


端子条末端相邻的接线端子，应使用挡板。挡板可保证接线端子的功能和额定电压的使用。这确保了电压组件以及接线端子触摸的安全性。

通用订货数据

类型	WAP WTL6/4FF	版本	
订货号	1887240000	用于端子的端板, 深褐, 高度: 68.5 mm, 宽度: 1.5 mm, V-0, Wemid, 可	
GTIN (EAN)	4032248526819	卡装: 无	
数量	20 ST		

尾架



为了确保能安全可靠地安装在导轨上，避免打滑，魏德米勒产品系列还提供了固定块。可以提供带螺钉和无螺钉的规格。固定块还可用来标记。还配有测试架。

通用订货数据

类型	WEW 35/2	版本	
订货号	1061200000	固定器, 深褐, TS 35, HB, Wemid, 宽度: 8 mm, 100 °C	
GTIN (EAN)	4008190030230		
数量	50 ST		

WTL 6/4 FF

Weidmüller Interface GmbH & Co. KG
Klingenbergstraße 26
D-32758 Detmold
Germany

www.weidmueller.com

附件

附件



电流电压互感器接线

我们的测试分断接线端子采用弹片联接和螺钉联接技术，让您通过安全精密的方式，为电流、电压和功率 创建所有的重要转换电路。

通用订货数据

类型	QL 2 WTL6/4FF	版本
订货号	1897010000	横联件（端子），螺钉固定的，银灰色，41 A，回路数：2，间距 P（单位：
GTIN (EAN)	4032248513987	mm）：11.00，绝缘：无，宽度：2 mm
数量	100 ST	

横联接



附近接线端子通过横联件实现电位分配或倍增。可轻松避免额外的接线工作。即使电极破损，仍能保证接线端子的接触可靠性。魏德米勒产品组合中有适合模块化接线端子的可插拔、可拧紧横联系统。

通用订货数据

类型	QL 3 WTL6/4FF	版本
订货号	1897020000	横联件（端子），螺钉固定的，银灰色，41 A，回路数：3，间距 P（单位：
GTIN (EAN)	4032248513994	mm）：11.00，绝缘：无，宽度：2 mm
数量	100 ST	

附件



电流电压互感器接线

我们的测试分断接线端子采用弹片联接和螺钉联接技术，让您通过安全精密的方式，为电流、电压和功率 创建所有的重要转换电路。

通用订货数据

类型	QL 4 WTL6/4FF	版本
订货号	1897030000	横联件（端子），螺钉固定的，银灰色，41 A，回路数：4，间距 P（单位：
GTIN (EAN)	4032248514007	mm）：11.00，绝缘：无，宽度：2 mm
数量	100 ST	

WTL 6/4 FF

Weidmüller Interface GmbH & Co. KG
 Klingenbergstraße 26
 D-32758 Detmold
 Germany

www.weidmueller.com

附件

类型	QL 10 WTL 6/4 FF	版本
订货号	1897090000	横联件 (端子), 螺钉固定的, 银灰色, 41 A, 回路数: 10, 间距 P (单位 : mm) : 11.00, 绝缘: 无, 宽度: 2 mm
GTIN (EAN)	4032248514069	
数量	100 ST	

横联接



附近接线端子通过横联件实现电位分配或倍增。可轻松避免额外的接线工作。即使电极破损, 仍能保证接线端子的接触可靠性。魏德米勒产品组合中有适合模块化接线端子的可插拔、可拧紧横联系统。

通用订货数据

类型	Q 2 WTL6/4FF	版本
订货号	1897110000	横联件 (端子), 螺钉固定的, 银灰色, 41 A, 回路数: 2, 间距 P (单位 : mm) : 11.00, 绝缘: 无, 宽度: 2 mm
GTIN (EAN)	4032248514083	
数量	100 ST	

附件



电流电压互感器接线
 我们的测试分断接线端子采用弹片联接和螺钉联接技术, 让您通过安全精密的方式, 为电流、电压和功率 创建所有的重要转换电路。

通用订货数据

类型	Q 4 WTL 6/4FF	版本
订货号	1897130000	横联件 (端子), 螺钉固定的, 银灰色, 41 A, 回路数: 4, 间距 P (单位 : mm) : 11.00, 绝缘: 无, 宽度: 2 mm
GTIN (EAN)	4032248514106	
数量	100 ST	

WTL 6/4 FF

Weidmüller Interface GmbH & Co. KG
Klingenbergstraße 26
D-32758 Detmold
Germany

www.weidmueller.com

附件

横联接



附近接线端子通过横联件实现电位分配或倍增。可轻松避免额外的接线工作。即使电极破损，仍能保证接线端子的接触可靠性。魏德米勒产品组合中有适合模块化接线端子的可插拔、可拧紧横联系统。

通用订货数据

类型	Q 10 WTL 6/4FF	版本
订货号	1897190000	横联件 (端子), 螺钉固定的, 银灰色, 41 A, 回路数: 10, 间距 P (单位: mm) : 11.00, 绝缘: 无, 宽度: 2 mm
GTIN (EAN)	4032248514168	
数量	50 ST	

断路器插头

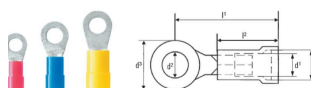


与集成释放杆的接线端子相比，魏德米勒的可拆插头可以完全从接线端子和各自应用上分离或拔掉，为标准隔离器提供灵活的备选解决方案。

通用订货数据

类型	QS 2/12/4	版本
订货号	0270760000	横联件 (端子), 已插入的, 米色, 44 A, 回路数: 2, 间距 P (单位: mm) : 12.00, 绝缘: 是, 宽度: 12 mm
GTIN (EAN)	4008190011420	
数量	20 ST	
类型	KISC M3X20.5/10 EK4	版本
订货号	0303000000	固定夹, 安装螺丝, 钢
GTIN (EAN)	4008190163686	
数量	100 ST	

O形电缆端头



PVC 绝缘O形端头

- 标准规格
- 未焊接
- 带圆锥形进口，保证导线最优化的进入

WTL 6/4 FF

Weidmüller Interface GmbH & Co. KG
Klingenbergstraße 26
D-32758 Detmold
Germany

www.weidmueller.com

附件

通用订货数据

类型	LIR 1,5M4 V	版本
订货号	9200090000	电缆端头,绝缘电缆端头,1.5 mm ² ,0.5 mm ² - 1.5 mm ²
GTIN (EAN)	4032248409853	
数量	100 ST	
类型	LIR 2,5M4 V	版本
订货号	9200170000	电缆端头,绝缘电缆端头,2.5 mm ² ,1.5 mm ² - 2.5 mm ²
GTIN (EAN)	4032248409792	
数量	100 ST	
类型	LIR 6M4 V	版本
订货号	9200230000	电缆端头,绝缘电缆端头,6 mm ² ,4 mm ² - 6 mm ²
GTIN (EAN)	4032248410057	
数量	100 ST	

开槽螺丝刀



VDE 绝缘的一字螺丝刀, SDI DIN 7437, ISO 2380/2, 符合 DIN 5264 标准, ISO 2380/1, SoftFinish 把手

通用订货数据

类型	SDIS 0.6X3.5X100	版本
订货号	9008390000	螺丝刀, 螺丝刀
GTIN (EAN)	4032248056354	
数量	1 ST	

Crimping tools



用于绝缘连接器的压接工具
电缆接头, 端子针脚, 并联和串联连接器, 插拔式连接器

- 自锁设计保证精准压接
- 误操作时带释放功能
- 固定挡块可保证端头的精确放置位置。
- 通过 DIN EN 60352 第 2 部分的测试

通用订货数据

类型	CTI 6	版本
订货号	9006120000	压接工具, 端头的压接工具, 0.5mm ² , 6mm ² , 椭圆形压接, 双压接
GTIN (EAN)	4008190044527	
数量	1 ST	

WTL 6/4 FF

Weidmüller Interface GmbH & Co. KG
Klingenbergstraße 26
D-32758 Detmold
Germany

附件

www.weidmueller.com

附件



电流电压互感器接线
我们的测试分断接线端子采用弹片联接和螺钉联接技术，让您通过安全精密的方式，为电流、电压和功率 创建所有的重要转换电路。

通用订货数据

类型	WQB 10 WTL 6/4 FF	版本
订货号	2550780000	横联件（端子），螺钉固定的, 橙色, 41 A, 回路数: 10, 间距 P（单位：mm）：11.10, 绝缘: 是, 宽度: 106.9 mm
GTIN (EAN)	4050118560640	
数量	10 ST	
类型	WQB 12 WTL 6/4 FF	版本
订货号	2552080000	横联件（端子），螺钉固定的, 橙色, 41 A, 回路数: 12, 间距 P（单位：mm）：11.10, 绝缘: 是, 宽度: 129.1 mm
GTIN (EAN)	4050118577655	
数量	10 ST	

横联接



附近接线端子通过横联件实现电位分配或倍增。可轻松避免额外的接线工作。即使电极破损，仍能保证接线端子的接触可靠性。魏德米勒产品组合中有适合模块化接线端子的可插拔、可拧紧横联系统。

通用订货数据

类型	WQB 2 WTL 6/4 FF	版本
订货号	2550640000	横联件（端子），螺钉固定的, 橙色, 41 A, 回路数: 2, 间距 P（单位：mm）：11.10, 绝缘: 是, 宽度: 18.2 mm
GTIN (EAN)	4050118560503	
数量	10 ST	
类型	WQB 3 WTL 6/4 FF	版本
订货号	2550740000	横联件（端子），螺钉固定的, 橙色, 41 A, 回路数: 3, 间距 P（单位：mm）：11.10, 绝缘: 是, 宽度: 29.3 mm
GTIN (EAN)	4050118560602	
数量	10 ST	

WTL 6/4 FF

Weidmüller Interface GmbH & Co. KG
Klingenbergstraße 26
D-32758 Detmold
Germany

附件

www.weidmueller.com

附件



电流电压互感器接线
我们的测试分断接线端子采用弹片联接和螺钉联接技术，让您通过安全精密的方式，为电流、电压和功率 创建所有的重要转换电路。

通用订货数据

类型	WQB 4 WTL 6/4 FF	版本
订货号	2550750000	横联件 (端子), 螺钉固定的, 橙色, 41 A, 回路数: 4, 间距 P (单位: mm) : 11.10, 绝缘: 是, 宽度: 40.4 mm
GTIN (EAN)	4050118560619	
数量	10 ST	
类型	WQB 5 WTL 6/4 FF	版本
订货号	2550760000	横联件 (端子), 螺钉固定的, 橙色, 41 A, 回路数: 5, 间距 P (单位: mm) : 11.10, 绝缘: 是, 宽度: 51.5 mm
GTIN (EAN)	4050118560626	
数量	10 ST	
类型	WQB 6 WTL 6/4 FF	版本
订货号	2551490000	横联件 (端子), 螺钉固定的, 橙色, 41 A, 回路数: 6, 间距 P (单位: mm) : 11.10, 绝缘: 是, 宽度: 62.6 mm
GTIN (EAN)	4050118577648	
数量	10 ST	

横联接

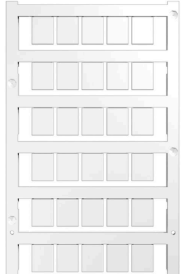


附近接线端子通过横联件实现电位分配或倍增。可轻松避免额外的接线工作。即使电极破损，仍能保证接线端子的接触可靠性。魏德米勒产品组合中有适合模块化接线端子的可插拔、可拧紧横联系统。

通用订货数据

类型	WQB 7 WTL 6/4 FF	版本
订货号	2550770000	横联件 (端子), 螺钉固定的, 橙色, 41 A, 回路数: 7, 间距 P (单位: mm) : 11.10, 绝缘: 是, 宽度: 73.7 mm
GTIN (EAN)	4050118560633	
数量	10 ST	

Blank



WS 标识非常适用于 W 系列的接插件。由于 WS 标记号的系统兼容性，它们也同样适合 I 系列、Z 系列产品。宽敞的打印面积可以用来打印较长的字符，或者分成几行来打印。

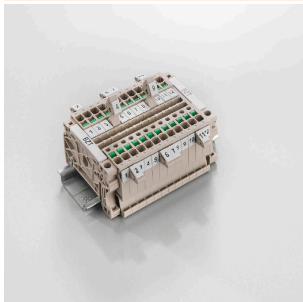
WS 标记号尤其适合打印较长的非标准字符。采用 MultiCard 格式，可以用 PrintJet CONNECT 或绘图打印机进行打印。

- 可成条或单个安装
- 标记号采用被广泛认可的 MultiCard 格式针对定制打印：请根据您的标签技术规范，向我们发送一个我们标签制作软件 M-Print PRO 的文件，或使用 M-Print PRO 在线版（无需安装）。

通用订货数据

类型	WS 12/9.5-11 MC NE WS	版本
订货号	2484220000	, 聚酰胺 66, 颜色编码: 白色
GTIN (EAN)	4050118494808	
数量	300 ST	

标识牌支架



标识牌支架允许以 5 或 5.1 mm 的节距额外安装标准标识牌。倾斜支架可以选择性地卡扣在一起，并可以安装在 Klippon® Connect 模块化端子排的所有标准标记通道中。匹配的标识牌类型可以在指派标记支架的相应附件下方找到。

通用订货数据

类型	BZT 1 WS 10/5	版本
订货号	1805490000	附件, 标记号托架
GTIN (EAN)	4032248270231	
数量	100 ST	
类型	BZT 1 ZA WS 10/5	版本
订货号	1805520000	附件, 标记号托架
GTIN (EAN)	4032248270248	
数量	100 ST	