

UR20-1SSI

Weidmüller Interface GmbH & Co. KG  
 Klingenbergstraße 26  
 D-32758 Detmold  
 Germany

www.weidmueller.com



数字量计数模块和 100/500kHz 通信模块；32 位计数器分辨率；各通道可进行独立诊断 增量式和绝对值编码器已成为现代自动化系统不可或缺的一部分。魏德米勒专为这些应用开发设计了各种计数器模块，可接收的输入频率高达 500 kHz。同步串行接口（SSI）模块可进行高精度定位任务，并备有绝对值编码器。该模块允许通过参数设置实现在监听或主模式下工作，从而适应所有的应用领域。可选的脉冲输入模块为您提供高达 100 kHz 的频率测量功能，而 UR20-1CNT-500 能接收高达 500 kHz 的频率输入。UR20-2CNT-100 模块具有两个相互独立的计数输入；作为补充，UR20-1CNT-100-1DO 模块具有一个计数器，同时提供插销、门限和复位输入等附加功能选项。允许从外部对计数模块进行控制。不仅如此，该模块可通过一组既定的参考值输出即时地触发事件。UR20-1COM-232-485-422 模块为您提供了通信功能拓展，例如，设备随时可通过 RS232、RS485 或 RS422 接口接入 u-remote 系统。UR20-1COM-SAI-PRO 模块为将控制柜连接至现场提供了解决方案。该网关允许每个 u-remote 模块连接多达 15 个分布式 IP67 SAI-PRO Subbus 模块。模块的电子元件通过输入电流路径 (UIN) 的电源为连接的传感器供电。

通用订货数据

版本	Remote I/O module, IP20, PUSH IN connection, Single channel
订货号	<a href="#">1508090000</a>
类型	UR20-1SSI
GTIN (EAN)	4050118317046
数量	1 items

技术数据

审批

MAMID 认证



ROHS	一致
UL File Number Search	<a href="#">UL 网站</a>
证书号 (cULus)	E141197
证书编号 (cULusEX)	E223527

尺寸和重量

深	76 mm	深度 (英寸)	2.9921 inch
高度	120 mm	高度 (英寸)	4.7244 inch
宽度	11.5 mm	宽度 (英寸)	0.4528 inch
安装尺寸 - 高度	128 mm	净重	87 g

温度

存储温度	-40 °C ... +85 °C	工作温度	-20 °C...60 °C
------	-------------------	------	----------------

环保产品合规

RoHS 合规状态	合规, 有例外
RoHS 豁免 (如适用/已知)	7a, 7cl
REACH SVHC	Lead 7439-92-1
SCIP	82327f13-cd27-455a-ab5b-a62e1996dcf8
产品碳足迹	从摇篮到大门 8,705 kg CO2 eq.

IO-Link 端口

IO-Link 端口数量	0	IO-Link 接口的独立通道诊断	无
--------------	---	-------------------	---

数字输出

反向电路保护	是	传感器电源	是
--------	---	-------	---

穿行串行输入

SSI 模式	Listening, Master	延迟时间	1 µs
电缆长度	在 125 kHz 条件下, 最大值 320 m	数据格式	Binary, Gray-Code

通用数据

抗震性	5 Hz ≤ f ≤ 8.4 Hz: 3.5 mm 振幅, 符合标准 IEC 60068-2-6. , 8.4 Hz ≤ f ≤	阻燃等级符合 UL 94	V-0
-----	--	--------------	-----

### 技术数据

	150 Hz: 1 g 加速度, 符合标准 IEC 60068-2-6。		
检测电压	500 V	过压等级	II
污染等级	2	安装导轨已装备	TS 35
空气压力 (工作)	≥ 795 hPa (高度 ≤ 2000 m), 符合标准 DIN EN 61131-2。	空气湿度 (运输)	符合 DIN EN 61131-2 标准, 10% 至 95%, 非冷凝
空气压力 (运输)	1013 hPa (高度 0 m) 至 700 hPa (高度 3000 m), 符合标准 DIN EN 61131-2。	空气压力 (储存)	1013 hPa (高度 0 m) 至 700 hPa (高度 3000 m), 符合标准 DIN EN 61131-2。
空气湿度 (工作)	符合 DIN EN 61131-2 标准, 10% 至 95%, 非冷凝	空气湿度(储存)	符合 DIN EN 61131-2 标准, 10% 至 95%, 非冷凝
冲击	15 g 历时 11 ms, 半正弦波, 根据 IEC 60068-2-27		

### 电源

反向电路保护	是	电源电压	24 V DC +20 % / -15 %, 通过系统总线
电流消耗 IIN (相应电源段)	25 mA + 传感器馈电电流	I 电流消耗系统类型	8mA
电流消耗 IOUT (相应电源段)	25 mA + 传感器馈电电流		

### 系统数据

模块类型	功能模块	接口	U-远程系统总线
绝缘	电流通道之间 500 V DC	现场总线协议	PROFINET IRT, PROFINET RT, PROFIBUS DP-V1, EtherCAT, Modbus/TCP, EtherNet/IP, CANopen, DeviceNet, POWERLINK, CC-Link, CC-Link IE TSN
系统总线传输速率, 最大值	48 Mbit		

### 联接数据

多股软导线的最大压接面积(AWG)	AWG 16	多股软导线的最小压接面积(AWG)	AWG 26
单股导线的最大压接面积 (AWG)	AWG 16	单股导线的最小压接面积 (AWG)	AWG 26
联接类型	PUSH IN	单股导线最大截面	1.5 mm <sup>2</sup>
单股导线的最小压接面积	0.14 mm <sup>2</sup>	最大压接面积 软导线	1.5 mm <sup>2</sup>
最小多股导线接线截面积	0.14 mm <sup>2</sup>		

### 分类

ETIM 8.0	EC001604	ETIM 9.0	EC001604
ETIM 10.0	EC001604	ECLASS 14.0	27-24-26-08
ECLASS 15.0	27-24-26-08		

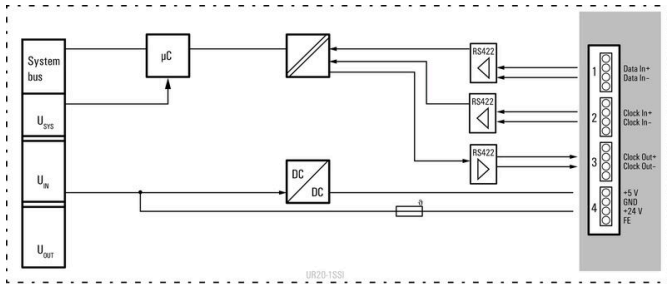
UR20-1SSI

Weidmüller Interface GmbH & Co. KG  
 Klingenbergstraße 26  
 D-32758 Detmold  
 Germany

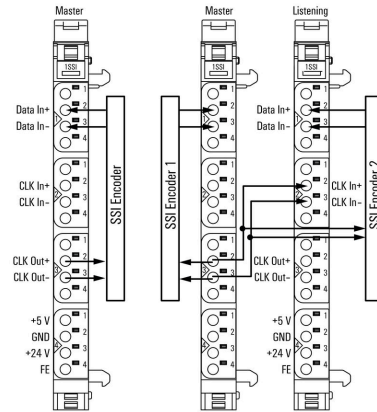
www.weidmueller.com

图纸

Block diagram

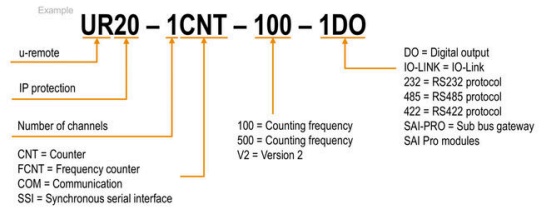


Connection diagram



缩写释义

Digital counter- and communication- modules



UR20-1SSI

Weidmüller Interface GmbH & Co. KG  
Klingenbergstraße 26  
D-32758 Detmold  
Germany

www.weidmueller.com

附件

附件



系统配件  
种类横幅, 可适配您的 u-remote 远程系统 - 是能够让您的应用更具效率和灵活性的理想补充。

通用订货数据

类型	UR20-EBK-ACC	版本
订货号	<a href="#">1346610000</a>	End bracket, ,
GTIN (EAN)	4050118151596	
数量	5 ST	
类型	UR20-SM-ACC	版本
订货号	<a href="#">1339920000</a>	Cover, ,
GTIN (EAN)	4050118144727	
数量	20 ST	

Blank



通用订货数据

类型	PM 2.7/2.6 MC NE WS	版本
订货号	<a href="#">1323710000</a>	OMNIMATE Signal - series PM, 按钮标记号, 2.7 x 2.6 mm, 间距 P (单位 : mm) : 3.50 Weidmueller, 白色
GTIN (EAN)	4050118126778	
数量	960 ST	

定制印刷



UR20-1SSI

Weidmüller Interface GmbH & Co. KG  
Klingenbergstraße 26  
D-32758 Detmold  
Germany

www.weidmueller.com

附件

通用订货数据

类型	PM 2.7/2.6 MC SDR	版本
订货号	<a href="#">1323700000</a>	OMNIMATE Signal - series PM, 按钮标记号, 2.7 x 2.6 mm, 间距 P (单位 : mm) : 3.50 Weidmueller, 根据客户需求
GTIN (EAN)	4050118126761	
数量	192 ST	

定制标记号



Dekafix (DEK) 标记号是通用标记号, 适合所有导线、接插件和电子产品装配。这种标记号适用于标记字数少的情况, 并且含有多种预印制的标记号。使用成条的标记号, 一步完成快速安装。高对比度的打印清晰可见, 并有多种宽度可选。

- 打印好的标记号选择多
- 标记条可迅速安装
- 适用于所有魏德米勒接插件
- 可提供空白 MultiCard 标记号或标准印制标记号针对定制打印: 请根据您的标签技术规范, 向我们发送一个我们标签制作软件 M-Print PRO 的文件, 或使用 M-Print PRO 在线版 (无需安装)。

通用订货数据

类型	DEK 5/8-11.5 MC SDR	版本
订货号	<a href="#">1341610000</a>	Dekafix, 端子标记, 5 x 8 mm, 间距 P (单位 : mm) : 8.00
GTIN (EAN)	4050118146059	Weidmueller, 根据客户需求
数量	100 ST	

Blank



Dekafix (DEK) 标记号是通用标记号, 适合所有导线、接插件和电子产品装配。这种标记号适用于标记字数少的情况, 并且含有多种预印制的标记号。使用成条的标记号, 一步完成快速安装。高对比度的打印清晰可见, 并有多种宽度可选。

- 打印好的标记号选择多
- 标记条可迅速安装
- 适用于所有魏德米勒接插件
- 可提供空白 MultiCard 标记号或标准印制标记号针对定制打印: 请根据您的标签技术规范, 向我们发送一个我们标签制作软件 M-Print PRO 的文件, 或使用 M-Print PRO 在线版 (无需安装)。

通用订货数据

类型	DEK 5/8-11.5 MC NE WS	版本
订货号	<a href="#">1341630000</a>	Dekafix, 端子标记, 5 x 8 mm, 间距 P (单位 : mm) : 8.00
GTIN (EAN)	4050118145946	Weidmueller, 白色
数量	500 ST	

## UR20-1SSI

Weidmüller Interface GmbH & Co. KG  
Klingenbergstraße 26  
D-32758 Detmold  
Germany

www.weidmueller.com

## 附件

## 铝



铝的导电性仅次于铜。铝材的一大优势是重量轻，其次是防腐能力出色。

## 通用订货数据

类型	TS 35X7.5 2M/AL/BK	版本	
订货号	<a href="#">0330800000</a>	端子导轨, 附件, 铝质, 未处理的, 宽度: 2000 mm, 高度: 35 mm, 深: 7.5 mm	
GTIN (EAN)	4008190100650		
数量	40 M		

## 不锈钢



不锈钢是各种高纯度耐腐蚀（合金）钢材的统称。

## 通用订货数据

类型	TS 35X7.5 2M/CRN	版本	
订货号	<a href="#">1747350000</a>	端子导轨, 附件, 不锈钢 1.4301, 未处理的, 宽度: 2000 mm, 高度: 35 mm, 深: 7.5 mm	
GTIN (EAN)	4032248003372		
数量	40 M		

## 钢



钢制 DIN 导轨是市场上应用最广泛的型号。金属 DIN 导轨的短路保护能力最差，这一点与不锈钢类似。

## 通用订货数据

类型	TS 35X7.5 2M/ST/ZN	版本	
订货号	<a href="#">0383400000</a>	端子导轨, 附件, 钢, 电镀锌和钝化, 宽度: 2000 mm, 高度: 35 mm, 深: 7.5 mm	
GTIN (EAN)	4008190088026		
数量	40 M		

## UR20-1SSI

**Weidmüller Interface GmbH & Co. KG**  
 Klingenbergstraße 26  
 D-32758 Detmold  
 Germany

www.weidmueller.com

### 附件

类型	TS 35X7.5/LL 2M/ST/ZN	版本
订货号	<a href="#">0514500000</a>	端子导轨, 附件, 钢, 电镀锌和钝化, 宽度: 2000 mm, 高度: 35 mm, 深:
GTIN (EAN)	4008190046019	7.5 mm
数量	40 M	
类型	TS 35X7.5/LL 1M/ST/ZN	版本
订货号	<a href="#">0514510000</a>	端子导轨, 附件, 钢, 电镀锌和钝化, 宽度: 1000 mm, 高度: 35 mm, 深:
GTIN (EAN)	4008190116620	7.5 mm
数量	20 M	
类型	TS 35X7.5/LL 2M/ST/SZ	版本
订货号	<a href="#">7915060000</a>	端子导轨, 附件, 钢, 电镀锌和钝化, 宽度: 2000 mm, 高度: 35 mm, 深:
GTIN (EAN)	4032248296279	7.5 mm
数量	40 M	

### Crimping tools



用于带及不带塑料套的管状端头的压接钳

- 自锁机构保证了压接的质量
- 操作失误时可以解除自锁

### 通用订货数据

类型	PZ 2.5 S	版本
订货号	<a href="#">2903690000</a>	0.14mm <sup>2</sup> , 2.5mm <sup>2</sup> , 梯形
GTIN (EAN)	4099986027008	
数量	1 ST	

### 基本模块



### 通用订货数据

类型	UR20-BM-SP	版本
订货号	<a href="#">1350930000</a>	Replacement part , Flange-mounted housing
GTIN (EAN)	4050118402735	
数量	5 ST	

**UR20-1SSI**

**Weidmüller Interface GmbH & Co. KG**  
 Klingenbergstraße 26  
 D-32758 Detmold  
 Germany

www.weidmueller.com

附件

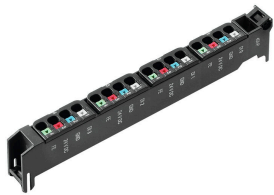
电子模块



通用订货数据

类型	UR20-EM-1508090000-SP	版本	
订货号	<a href="#">1515490000</a>	Replacement part	
GTIN (EAN)	4050118322880		
数量	1 ST		

Plugkit



通用订货数据

类型	UR20-PK-1508090000-SP	版本	
订货号	<a href="#">1559870000</a>	Replacement part	
GTIN (EAN)	4050118364583		
数量	5 ST		