

UR20-1SM-50W-6DI2DO-P

Weidmüller Interface GmbH & Co. KG
Klingenbergstraße 26
D-32758 Detmold
Germany

www.weidmueller.com

产品图片



脉冲宽度调制模块和步进电机模块 作为 u-remote 系统的一部分，魏德米勒为电流要求为 0.5 A 至 2 A 的小型电机的控制提供了专门解决方案，还可以用于控制阀门的蝶形件。脉冲宽度调制模块可在高达 40 kHz 的开关频率范围内进行调整，在电机控制中，也可以借助推/拉输出级来切换模块，例如改变旋转方向。魏德米勒步进电机模块灵活高效，适用于机器人、搬运系统或带有步进电机的放置机的自动化。可变可调的运行参数和 12 V 至 50 V 的宽泛直流电源范围使模块非常灵活，适用于各种目标应用。六个集成的且可参数化的编码器或数字输入端以及两个 0.5 A 的数字输出端使控制模块成为狭窄空间内的完整解决方案。与 u-remote 系统的所有模块一样，此类模块也具有非常突出的特点，包括模块设计、可互换电子元件以及可拆卸直插式端子条。模块的电子元件为所连接的执行器供电，供电通过输出电流路径 (UOUT)

通用订货数据

版本	Remote I/O module, IP20, Digital signals, Special module
订货号	2489830000
类型	UR20-1SM-50W-6DI2DO-P
GTIN (EAN)	4050118499810
数量	1 items

UR20-1SM-50W-6DI2DO-P

Weidmüller Interface GmbH & Co. KG
Klingenbergstraße 26
D-32758 Detmold
Germany

www.weidmueller.com

技术数据

审批

MAMID 认证



ROHS	一致
UL File Number Search	UL 网站
证书号 (cULus)	E141197
证书编号 (cULusEX)	E223527

尺寸和重量

深	76 mm	深度 (英寸)	2.9921 inch
高度	120 mm	高度 (英寸)	4.7244 inch
宽度	23 mm	宽度 (英寸)	0.9055 inch
安装尺寸 - 高度	128 mm	净重	173 g

温度

存储温度	-40 °C ... +85 °C	工作温度	-20 °C...60 °C
------	-------------------	------	----------------

环保产品合规

RoHS 合规状态	合规, 有例外
RoHS 豁免 (如适用/已知)	7a, 7cl
REACH SVHC	Lead 7439-92-1
SCIP	82327f13-cd27-455a-ab5b-a62e1996dcf8

数字输出

短路保护	是																
数量	1																
数字输出	2																
无反馈	是																
最大响应时间, 低。	100 µs																
电阻负荷 (最小 47 Ω)	1 kHz																
数字输出	<table border="1"> <tr> <td>连接标记</td> <td>DO 0, DO 1</td> </tr> <tr> <td>通道数目</td> <td>2</td> </tr> <tr> <td>响应时间, 高-低, 最大</td> <td>250 µs</td> </tr> <tr> <td>响应时间, 低-高, 最大</td> <td>100 µs</td> </tr> <tr> <td>每通道输出电流, 最大</td> <td>0.5 A</td> </tr> <tr> <td>接线数量</td> <td>2</td> </tr> <tr> <td>短路保护</td> <td>是</td> </tr> <tr> <td>无反馈</td> <td>是</td> </tr> </table>	连接标记	DO 0, DO 1	通道数目	2	响应时间, 高-低, 最大	250 µs	响应时间, 低-高, 最大	100 µs	每通道输出电流, 最大	0.5 A	接线数量	2	短路保护	是	无反馈	是
连接标记	DO 0, DO 1																
通道数目	2																
响应时间, 高-低, 最大	250 µs																
响应时间, 低-高, 最大	100 µs																
每通道输出电流, 最大	0.5 A																
接线数量	2																
短路保护	是																
无反馈	是																
输出 (符合 IEC 61131-2)	2 个数字输出, 0.5 A, P 切换																
保护电路	Constant current with thermal switch-off and automatic restart																
模块诊断	是																
单独信道诊断	无																
最大响应时间, 高。	250 µs																
关闭电能 (感应)	<150 mJ / 通道																
执行器联接	2-线																
灯负荷 (12 W)	1 kHz																

UR20-1SM-50W-6DI2DO-P

Weidmüller Interface GmbH & Co. KG
Klingenbergstraße 26
D-32758 Detmold
Germany

www.weidmueller.com

技术数据

感应负荷 (DC13)	0.2 Hz
传感器联接	2-线, 3-线

通用数据

抗震性	5 Hz ≤ f ≤ 8.4 Hz: 3.5 mm 振幅, 符合标准 IEC 60068-2-6。 , 8.4 Hz ≤ f ≤ 150 Hz: 1 g 加速度, 符合标准 IEC 60068-2-6。	阻燃等级符合 UL 94	V-0
检测电压	500 V	过压等级	II
污染等级	2	安装导轨已装备	TS 35
空气压力 (工作)	≥ 795 hPa (高度 ≤ 2000 m), 符合标准 DIN EN 61131-2。	空气湿度 (运输)	符合 DIN EN 61131-2 标准, 10% 至 95%, 非冷凝
空气压力 (运输)	1013 hPa (高度 0 m) 至 700 hPa (高度 3000 m), 符合标准 DIN EN 61131-2。	空气压力 (储存)	1013 hPa (高度 0 m) 至 700 hPa (高度 3000 m), 符合标准 DIN EN 61131-2。
空气湿度 (工作)	符合 DIN EN 61131-2 标准, 10% 至 95%, 非冷凝	空气湿度(储存)	符合 DIN EN 61131-2 标准, 10% 至 95%, 非冷凝
冲击	15 g 历时 11 ms, 半正弦波, 根据 IEC 60068-2-27		

电源

反向电路保护	是	电源电压	24 V DC +20 %/ -15 %
电流消耗 IIN (相应电源段)	27 mA + 传感器进线	I 电流消耗系统类型	8mA
来自外部电源供给的电流消耗	35mA + 负载	电流消耗 IOUT (相应电源段)	10mA + 负载

系统数据

模块类型	功能模块	接口	U-远程系统总线
绝缘	电流通道之间500 V DC	联接类型	4-线
现场总线协议	PROFINET IRT, PROFINET RT, PROFIBUS DP-V1, EtherCAT, Modbus/TCP, EtherNet/IP, CANopen, DeviceNet, POWERLINK, CC-Link, CC-Link IE TSN	系统总线传输速率, 最大值	48 Mbit/s

联接数据

多股软导线的最大压接面积(AWG)	AWG 16	
多股软导线的最小压接面积(AWG)	AWG 26	
单股导线的最大压接面积 (AWG)	AWG 16	
单股导线的最小压接面积 (AWG)	AWG 26	
联接类型	PUSH IN	
数量	1	
单股导线最大截面	1.5 mm ²	
单股导线的最小压接面积	0.14 mm ²	
最大压接面积 软导线	1.5 mm ²	
最小多股导线接线截面积	0.14 mm ²	
步进电机连接	连接标记	A+, A-, B+, B-
	通道数目	1
	短路保护	是

UR20-1SM-50W-6DI2DO-P

Weidmüller Interface GmbH & Co. KG
Klingenbergstraße 26
D-32758 Detmold
Germany

www.weidmueller.com

技术数据

分类

ETIM 8.0	EC001601	ETIM 9.0	EC001601
ETIM 10.0	EC001601	ECLASS 14.0	27-24-26-05
ECLASS 15.0	27-24-26-05		

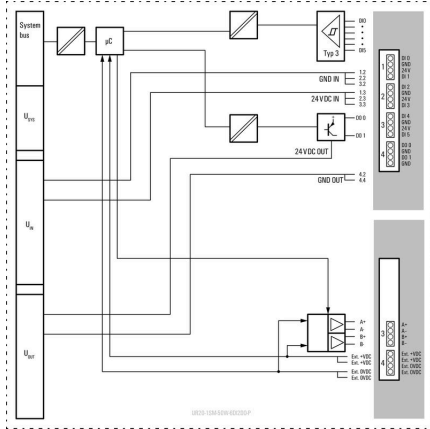
UR20-1SM-50W-6DI2DO-P

Weidmüller Interface GmbH & Co. KG
 Klingenbergstraße 26
 D-32758 Detmold
 Germany

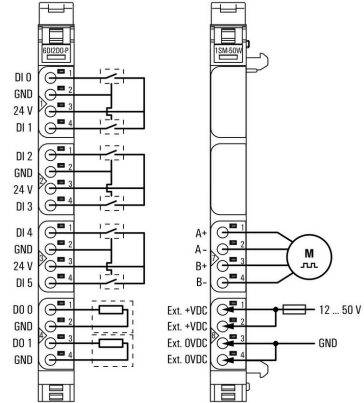
图纸

www.weidmueller.com

Block diagram

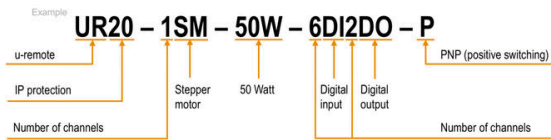


Connection diagram



缩写释义

Stepper motor module



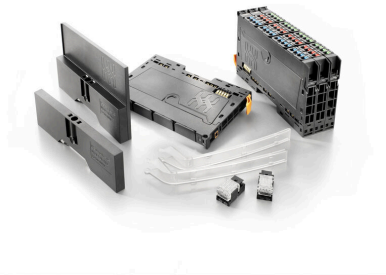
UR20-1SM-50W-6DI2DO-P

Weidmüller Interface GmbH & Co. KG
Klingenbergstraße 26
D-32758 Detmold
Germany

www.weidmueller.com

附件

附件



系统配件
种类横幅, 可适配您的 u-remote 远程系统 - 是能够让您的应用更具效率和灵活性的理想补充。

通用订货数据

类型	UR20-EBK-ACC	版本
订货号	1346610000	End bracket, ,
GTIN (EAN)	4050118151596	
数量	5 ST	
类型	UR20-SM-ACC	版本
订货号	1339920000	Cover, ,
GTIN (EAN)	4050118144727	
数量	20 ST	

Blank



通用订货数据

类型	PM 2.7/2.6 MC NE WS	版本
订货号	1323710000	OMNIMATE Signal - series PM, 按钮标记号, 2.7 x 2.6 mm, 间距 P (单位 : mm) : 3.50 Weidmueller, 白色
GTIN (EAN)	4050118126778	
数量	960 ST	

定制印刷



UR20-1SM-50W-6DI2DO-P

Weidmüller Interface GmbH & Co. KG
Klingenbergstraße 26
D-32758 Detmold
Germany

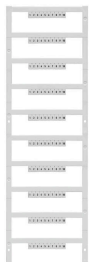
www.weidmueller.com

附件

通用订货数据

类型	PM 2.7/2.6 MC SDR	版本
订货号	1323700000	OMNIMATE Signal - series PM, 按钮标记号, 2.7 x 2.6 mm, 间距 P (单位 : mm) : 3.50 Weidmueller, 根据客户需求
GTIN (EAN)	4050118126761	
数量	192 ST	

定制标记号



Dekafix (DEK) 标记号是通用标记号, 适合所有导线、接插件和电子产品装配。这种标记号适用于标记字数少的情况, 并且含有多种预印制的标记号。使用成条的标记号, 一步完成快速安装。高对比度的打印清晰可见, 并有多种宽度可选。

- 打印好的标记号选择多
- 标记条可迅速安装
- 适用于所有魏德米勒接插件
- 可提供空白 MultiCard 标记号或标准印制标记号针对定制打印: 请根据您的标签技术规范, 向我们发送一个我们标签制作软件 M-Print PRO 的文件, 或使用 M-Print PRO 在线版 (无需安装)。

通用订货数据

类型	DEK 5/8-11.5 MC SDR	版本
订货号	1341610000	Dekafix, 端子标记, 5 x 8 mm, 间距 P (单位 : mm) : 8.00
GTIN (EAN)	4050118146059	Weidmueller, 根据客户需求
数量	100 ST	

Blank



Dekafix (DEK) 标记号是通用标记号, 适合所有导线、接插件和电子产品装配。这种标记号适用于标记字数少的情况, 并且含有多种预印制的标记号。使用成条的标记号, 一步完成快速安装。高对比度的打印清晰可见, 并有多种宽度可选。

- 打印好的标记号选择多
- 标记条可迅速安装
- 适用于所有魏德米勒接插件
- 可提供空白 MultiCard 标记号或标准印制标记号针对定制打印: 请根据您的标签技术规范, 向我们发送一个我们标签制作软件 M-Print PRO 的文件, 或使用 M-Print PRO 在线版 (无需安装)。

通用订货数据

类型	DEK 5/8-11.5 MC NE WS	版本
订货号	1341630000	Dekafix, 端子标记, 5 x 8 mm, 间距 P (单位 : mm) : 8.00
GTIN (EAN)	4050118145946	Weidmueller, 白色
数量	500 ST	

UR20-1SM-50W-6DI2DO-P

Weidmüller Interface GmbH & Co. KG
Klingenbergstraße 26
D-32758 Detmold
Germany

www.weidmueller.com

附件

铝



铝的导电性仅次于铜。铝材的一大优势是重量轻，其次是防腐能力出色。

通用订货数据

类型	TS 35X7.5 2M/AL/BK	版本	
订货号	0330800000	端子导轨, 附件, 铝质, 未处理的, 宽度: 2000 mm, 高度: 35 mm, 深: 7.5 mm	
GTIN (EAN)	4008190100650		
数量	40 M		

不锈钢



不锈钢是各种高纯度耐腐蚀（合金）钢材的统称。

通用订货数据

类型	TS 35X7.5 2M/CRN	版本	
订货号	1747350000	端子导轨, 附件, 不锈钢 1.4301, 未处理的, 宽度: 2000 mm, 高度: 35 mm, 深: 7.5 mm	
GTIN (EAN)	4032248003372		
数量	40 M		

钢



钢制 DIN 导轨是市场上应用最广泛的型号。金属 DIN 导轨的短路保护能力最差，这一点与不锈钢类似。

通用订货数据

类型	TS 35X7.5 2M/ST/ZN	版本	
订货号	0383400000	端子导轨, 附件, 钢, 电镀锌和钝化, 宽度: 2000 mm, 高度: 35 mm, 深: 7.5 mm	
GTIN (EAN)	4008190088026		
数量	40 M		

UR20-1SM-50W-6DI2DO-P

Weidmüller Interface GmbH & Co. KG
Klingenbergstraße 26
D-32758 Detmold
Germany

www.weidmueller.com

附件

类型	TS 35X7.5/LL 2M/ST/ZN	版本
订货号	0514500000	端子导轨, 附件, 钢, 电镀锌和钝化, 宽度: 2000 mm, 高度: 35 mm, 深:
GTIN (EAN)	4008190046019	7.5 mm
数量	40 M	
类型	TS 35X7.5/LL 1M/ST/ZN	版本
订货号	0514510000	端子导轨, 附件, 钢, 电镀锌和钝化, 宽度: 1000 mm, 高度: 35 mm, 深:
GTIN (EAN)	4008190116620	7.5 mm
数量	20 M	
类型	TS 35X7.5/LL 2M/ST/SZ	版本
订货号	7915060000	端子导轨, 附件, 钢, 电镀锌和钝化, 宽度: 2000 mm, 高度: 35 mm, 深:
GTIN (EAN)	4032248296279	7.5 mm
数量	40 M	

Crimping tools



用于带及不带塑料套的管状端头的压接钳

- 自锁机构保证了压接的质量
- 操作失误时可以解除自锁

通用订货数据

类型	PZ 2.5 S	版本
订货号	2903690000	0.14mm ² , 2.5mm ² , 梯形
GTIN (EAN)	4099986027008	
数量	1 ST	

基本模块



通用订货数据

类型	UR20-BM-SP	版本
订货号	1350930000	Replacement part , Flange-mounted housing
GTIN (EAN)	4050118402735	
数量	5 ST	

UR20-1SM-50W-6DI2DO-P

Weidmüller Interface GmbH & Co. KG
 Klingenbergstraße 26
 D-32758 Detmold
 Germany

www.weidmueller.com

附件

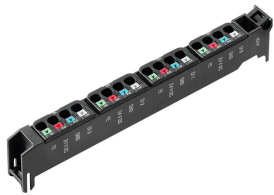
电子模块



通用订货数据

类型	UR20-EM-2489830000-SP	版本	
订货号	2585660000	Replacement part	
GTIN (EAN)	4050118594232		
数量	1 ST		

Plugkit



通用订货数据

类型	UR20-PK1-2489830000-SP	版本	
订货号	2573750000	Replacement part	
GTIN (EAN)	4050118583700		
数量	5 ST		
类型	UR20-PK2-2489830000-SP	版本	
订货号	2585660000	Replacement part	
GTIN (EAN)	4050118594225		
数量	5 ST		