

EM110-RTU-2P

Weidmüller Interface GmbH & Co. KG

Klingenbergstraße 26

D-32758 Detmold

Germany

www.weidmueller.com



电表 — BasicLine

电能数据采集的核心功能

BasicLine 设备可测量单相或三相负载的功率特性。

为此，可提供基本数值，让系统的能源需求透明化。

基本数值将直接显示在设备上，并通过网络进行通信。

我们的设备既可安装在顶帽导轨上，也可安装在前面板上。

通过专注于核心功能，BasicLine 设备具有非常高的成本效益比。

设备现已获得 MID 认证，并可配备 Modbus

RTU、Modbus TCP 和 MBUS 通信模块。

通用订货数据

版本	Power measurement/display for 1-phase mains, use of CT, pulse output,, Modbus RTU
订货号	7760051002
类型	EM110-RTU-2P
GTIN (EAN)	6944169818189
数量	1 items

EM110-RTU-2P

Weidmüller Interface GmbH & Co. KG
Klingenbergstraße 26
D-32758 Detmold
Germany

www.weidmueller.com

技术数据

审批

MAMID 认证



ROHS

一致

尺寸和重量

深	62 mm	深度 (英寸)	2.4409 inch
高度	90 mm	高度 (英寸)	3.5433 inch
宽度	17.5 mm	宽度 (英寸)	0.689 inch
净重	78 g		

温度

存储温度	-40 °C...70 °C	工作温度	-25 °C...55 °C
湿度	0...95 % (无凝结)		

环保产品合规

RoHS 合规状态	合规, 有例外
RoHS 豁免 (如适用/已知)	6c, 7a, 7cl
REACH SVHC	Lead 7439-92-1

技术数据

显示值	电压, 当前测量值, 视在功率, 无功功率, 功率因数, 频率, 导入/导出有功功率需求, 总导入/导出有功电能, 总导入/导出无功电能, 总系统功率需求	类型	1 相电源的电压测量/显示, 使用 CT, 脉冲输出, Modbus RTU
显示	LCD	安装方式	DIN 导轨
防护等级	前面板: IP51, IP20	污染等级	2
额定电流	通过电流互感器 1A/5A	输入功率系数	1 %
测量精度	1 类 (IEC 62053-21), 等级 B (EN 50470-3), 最终值的 0.5% (U / I)	最大电流	5000 A
监控显示 (监控)	LCD	测量范围, 电压 L-N, AC	176...276 V
过压等级	II	三线系统	无
四线系统	无	取样频率 50/60 Hz	3.2 kHz
连续测量	是	每秒测量结果	100 ms
电流测量通道	1	电压测量的准确性	0.5 %
电流测量的准确性	0.5 %	电能测量的准确性 (kWh,...../5 A)	1 类 (IEC 62053-21), 等级 B (EN 50470-3)

测量数据记录

更新间隔注册	100 ms	软件	EM 配置工具
--------	--------	----	---------

输入/输出

输入类型	1 相交流 (L1, N), 0-1 A 或 0-5 A 电流互感器的次级侧	数字输入	0
数字输出	0	脉冲输出数量	2

EM110-RTU-2P

Weidmüller Interface GmbH & Co. KG

Klingenbergstraße 26

D-32758 Detmold

Germany

www.weidmueller.com

技术数据

通信

波特率	≤ 9600 Bd	通讯	双向
奇偶性	无, 偶数, 奇	结束位	1, 2
寻址	1 - 247	接口	RS485
协议	Modbus RTU		

测量电压输入

低电压网络	1 phase 2 wire (L + N)	电压类型	交流电
最高频率	60 Hz	最低频率	50 Hz
电压测量的准确性	0.5 %	三线系统	无
测量范围, 电压 L-N, AC	176...276 V	四线系统	无

测量电流输入

外壳基本材料	塑料材质	额定电流	通过电流互感器 1A/5A
交流输入联接	螺钉联接	电流测量通道	1
电流测量的准确性	0.5 %	最大电流	5000 A

绝缘参数

抗冲击耐压	6 kV (1.2/50 µs)	过压等级	II
污染等级	2	绝缘电压 输入或输出/电源	4 kVeff / 1 min.

联接参数

剥线长度	7 mm	联接类型	螺钉联接
连接扭矩	1.3 Nm	单股导线的最小压接面积	0.5 mm ²
单股导线最大截面	1.5 mm ²	最小多股导线接线截面积	0.5 mm ²
最大压接面积 软导线	2.5 mm ²	多股软导线的最小压接面积 (双线)	0.5 mm ²
多股软导线的最大压接面积 (双线)	2.5 mm ²		

分类

ETIM 8.0	EC002301	ETIM 9.0	EC002301
ETIM 10.0	EC002301	ECLASS 14.0	27-14-23-30
ECLASS 15.0	27-14-23-30		

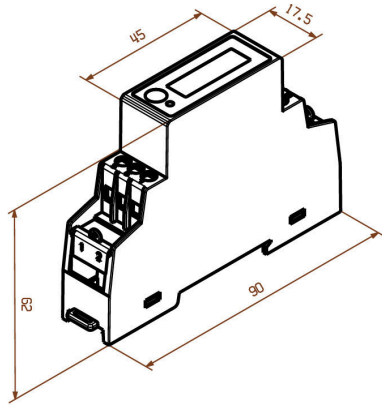
EM110-RTU-2P

Weidmüller Interface GmbH & Co. KG
Klingenbergstraße 26
D-32758 Detmold
Germany

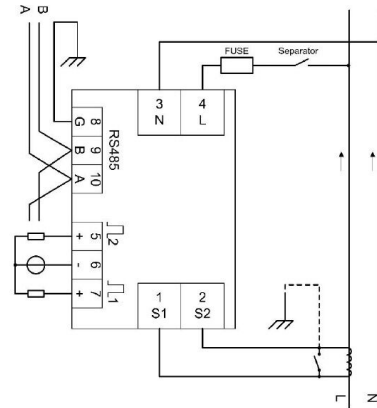
www.weidmueller.com

图纸

尺寸图



布线



布局



Full screen