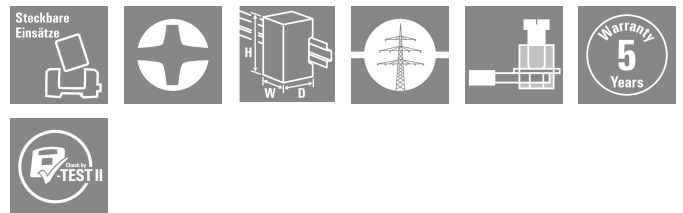


VPU AC I F 3+1 R 275/25

Weidmüller Interface GmbH & Co. KG
Klingenbergstraße 26
D-32758 Detmold
Germany

www.weidmueller.com



魏德米勒 VPU I (I级)、VPU II (II级)和VPU III (III级) 电涌保护器产品能够有效减少瞬时放电引起的干扰耦合，使之大大低于 EN 60664-3 / DIN VDE 0110-3 标准的要求值。这也减少了装置的故障率。通过技术手段实现电涌保护器的协调作用。因此 I 级、II 级和 III 级装置之间无需断开。放电管符合 IEC 61643-11 / DIN EN 61643-11 产品标准，且根据 IEC 61643-12 / VDE 0675-6-12 标准和 IEC 62305-4 / VDE 0185-4 标准可以用于系统内。本避雷/电涌保护装置适用于电源系统。魏德米勒将根据具体供电网络的类型和电压水平提供不同的产品。VPU AC I F 系列的特点是在避雷器中集成了保险丝。这些避雷器不需要保险丝。

通用订货数据

版本	防浪涌放电管, 低电压, 带远程触点, 过压保护, TN-S, TT
订货号	3022920000
类型	VPU AC I F 3+1 R 275/25
GTIN (EAN)	4099986942202
数量	1 items

VPU AC I F 3+1 R 275/25

Weidmüller Interface GmbH & Co. KG
Klingenbergstraße 26
D-32758 Detmold
Germany

www.weidmueller.com

技术数据

审批

MAMID 认证



ROHS

一致

尺寸和重量

深	86 mm	深度 (英寸)	3.3858 inch
高度	105 mm	高度 (英寸)	4.1338 inch
宽度	144 mm	宽度 (英寸)	5.6693 inch
净重	1041 g		

温度

存储温度	-40 °C...85 °C	环境温度	...85 °C
工作温度	-40 °C...85 °C	湿度	5 - 95% 相对湿度

环保产品合规

RoHS 合规状态	合规, 无例外
REACH SVHC	不超过 0.1 wt% 的高度关注物质 (SVHC)

绝缘参数 (EN 50178)

过压等级	III	污染等级	2
------	-----	------	---

IEC / EN 额定数据

回路数	4	信号触点	250 V 1A 1CO
额定电压 (交流)	230 V	低电压网络	TN-S, TT
保护级别 Up, 当电流为 IN (N-PE)	≤ 1.5 kV	电压类型	交流电
暂态过电压 - TOV	442 V	响应时间/回退时间	<100 ns
最高频率	60 Hz	最低频率	50 Hz
适用于	计数安装 (无泄漏电流)	标准	IEC 61643-11, EN 61643-11
雷击测试电流 Iimp(10/350 μs) (L-PE)	25 kA	雷击浪涌电流, Iimp (10/350 μs) (N-PE)	100 kA
EN 61643-11等级	T1, T2, T3	符合IEC 61643-11要求	I级, II级, III级
最大持续工作电压, Uc (AC)	275 V	最高持续工作电压, Uc (N-PE)	305 V
电源电压	230 V / 400 V	放电电流 I最大 (8/20μs) N-PE	130 kA
放电电流 In (8/20μs) N-PE	100 kA	能量配合 (≤10 m)	类型 I, 类型 II, 类型 III
放电电流 In (8/20μs) 导线-PE	25 kA	放电电流 I最大 (8/20μs) 线-PE	65 kA
保护级别 Up, 当电流为 IN (L/N-PE)	≤ 1.9 kV	短路时电流值 ISCCR	100 kA
后续电流熄灭能力 I _{fi}	因技术原因不可用	集成备用保险丝	是

通用参数

光学功能显示	绿= 正常; 红 = 放电器有缺陷 - 替换	类型	带远程触点, 过压保护
类型	安装外壳; 8 TE, Insta IP20	阻燃等级符合 UL 94	V-0
颜色编码	橙色, 黑色	适用于	计数安装 (无泄漏电流)
防护等级	IP20 (安装后)	安装导轨已装备	TS 35
工作海拔	≤ 2000 m		

VPU AC I F 3+1 R 275/25

Weidmüller Interface GmbH & Co. KG
Klingenbergstraße 26
D-32758 Detmold
Germany

www.weidmueller.com

技术数据

通讯联接参数

最小压接面积 硬导线	0.14 mm ²	剥线长度	8 mm
联接类型	PUSH IN	最大压接面积 硬导线	1.5 mm ²

电气数据

电压类型	交流电
------	-----

通用数据

回路数	4	防护等级	IP20 (安装后)
颜色编码	橙色, 黑色		

联接参数

剥线长度	18 mm	导线连接方式	螺钉联接
联接类型	螺钉联接	额定连接下的裸线长度	18 mm
最小拧紧力矩	3 Nm	最大拧紧力矩	4.5 Nm
额定连接下的压接范围	16 mm ²	压接范围, 最小	1.5 mm ²
压接范围, 最大	35 mm ²	单股导线的最小压接面积	1.5 mm ²
单股导线最大截面	35 mm ²	最小多股导线接线截面积	1.5 mm ²
最大压接面积 软导线	25 mm ²	接线截面积, 多股线, 最小	1.5 mm ²
接线截面积, 多股线, 最大	35 mm ²		

保修

质保期	5年
-----	----

重要注意事项

产品信息	If F1 > 315A gG, then the integrated backup fuse always operates before F1
------	--

分类

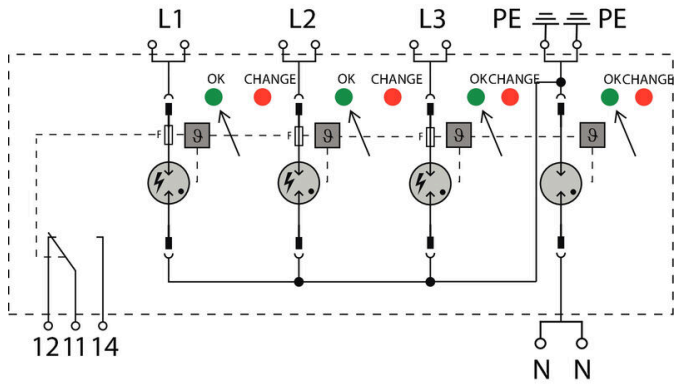
ETIM 8.0	EC001457	ETIM 9.0	EC001457
ETIM 10.0	EC001457	ECLASS 14.0	27-17-12-04
ECLASS 15.0	27-17-12-04		

VPU AC I F 3+1 R 275/25

Weidmüller Interface GmbH & Co. KG
Klingenbergstraße 26
D-32758 Detmold
Germany

图纸

www.weidmueller.com



VPU AC I F 3+1 R 275/25

Weidmüller Interface GmbH & Co. KG
Klingenbergstraße 26
D-32758 Detmold
Germany

www.weidmueller.com

附件

十字螺丝刀, Phillips型



VDE 绝缘十字螺丝刀, Phillips, SDIK PHDIN 7438, ISO 8764/2-PH, 传动轴符合 ISO 8764-PH, 高质软手柄

通用订货数据

类型	SDIK PH1 X 80	版本	
订货号	2749890000	螺丝刀, 刀片宽度(B): 1 mm, 80 mm, 刀片厚度 (A): 1	
GTIN (EAN)	4050118897098		
数量	1 ST		

开槽螺丝刀



VDE 绝缘的一字螺丝刀, SDI DIN 7437, ISO 2380/2, 符合 DIN 5264 标准, ISO 2380/1, SoftFinish 把手

通用订货数据

类型	SDIS 1.0X5.5X125	版本	
订货号	2749850000	螺丝刀, 刀片宽度(B): 5.5 mm, 刀片长度: 125 mm, 刀片厚度 (A): 1 mm	
GTIN (EAN)	4050118897050		
数量	1 ST		

空白



ESG 采用 Multicard 格式, 用于多种常用电气设备, 是久经考验的标记号。高品质的设备与高对比度外观相得益彰。适合于以下设备生产商的设备: Siemens、ABB、Beckhoff 等。

优点:

- 可根据型号选择自粘式或卡入式标签
- 为断路器等设备提供导轨安装式 ESG 标记号。
- 根据说明采用激光进行个性化打印

针对定制打印: 请根据您的标签技术规范, 向我们发送一个我们标签制作软件 M-Print PRO 的文件, 或使用 M-Print PRO 在线版 (无需安装)。

VPU AC I F 3+1 R 275/25

Weidmüller Interface GmbH & Co. KG
Klingenbergstraße 26
D-32758 Detmold
Germany

www.weidmueller.com

附件

通用订货数据

类型	ESG 6/15 K MC NE WS	版本
订货号	1880100000	ESG, 设备标识牌 x 15 mm, PA 66, 颜色编码: 白色, 自我粘贴的
GTIN (EAN)	4032248478781	
数量	200 ST	

备用避雷器



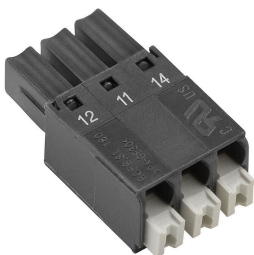
魏德米勒 VPU I (I级)、VPU II (II级)和VPU III (III级) 电涌保护器产品能够有效减少瞬时放电引起的干扰耦合, 使之大大低于 EN 60664-3 / DIN VDE 0110-3 标准的要求值。这也减少了装置的故障率。通过技术手段实现电涌保护器的协调作用。因此 I 级、II 级和 III 级装置之间无需断开。放电管符合 IEC 61643-11 / DIN EN 61643-11 产品标准, 且根据 IEC 61643-12 / VDE 0675-6-12 标准和 IEC 62305-4 / VDE 0185-4 标准可以用于系统内。本避雷/电涌保护装置适用于电源系统。魏德米勒将根据具体供电网络的类型和电压水平提供不同的产品。VPU AC I F 系列的特点是在避雷器中集成了保险丝。这些避雷器不需要保险丝。

通用订货数据

类型	VPU AC I F O 275/25	版本
订货号	2859350000	防浪涌放电管, 低电压, 过压保护, 单相, TN
GTIN (EAN)	4064675570578	
数量	1 ST	
类型	VPU AC I F O N-PE 275/25	版本
订货号	3022930000	防浪涌放电管, 低电压, 过压保护, TN
GTIN (EAN)	4099986942226	
数量	1 ST	

VPU 系列

匹配各种产品的齐全配件



通用订货数据

类型	VPU LOCKING CLIP L	版本
订货号	2735070000	
GTIN (EAN)	4050118816402	
数量	10 ST	
类型	PLUG VPU AC	版本
订货号	2855300000	
GTIN (EAN)	4064675533283	
数量	10 ST	