

B2C 2.5N

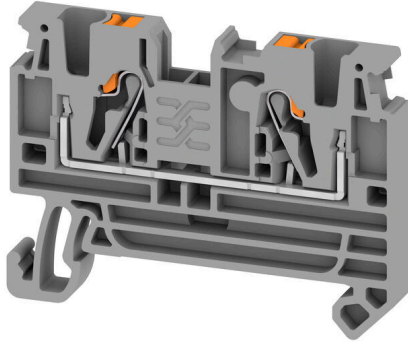
Weidmüller Interface GmbH & Co. KG

Klingenbergstraße 26

D-32758 Detmold

Germany

www.weidmueller.com



通用订货数据

| | |
|------------|-------------------------------|
| 版本 | 直通型接线端子, PUSH IN, 2.5, 24, 灰色 |
| 订货号 | 3039680000 |
| 类型 | B2C 2.5N |
| GTIN (EAN) | 4099987009102 |
| 数量 | 100 items |

B2C 2.5N

Weidmüller Interface GmbH & Co. KG

Klingenbergstraße 26

D-32758 Detmold

Germany

www.weidmueller.com

技术数据

审批

MAMID 认证



UL File Number Search

[UL 网站](#)

UR 证书号

E60693

尺寸和重量

| | | | |
|---------------|-------------|---------|------------|
| 深 | 36.5 mm | 深度 (英寸) | 1.437 inch |
| 深度 (含 DIN 导轨) | 37 mm | 高度 | 48.5 mm |
| 高度 (英寸) | 1.9094 inch | 宽度 | 5.1 mm |
| 宽度 (英寸) | 0.2008 inch | 净重 | 5.48 g |

温度

| | | | |
|----------|----------------|----------|---------------|
| 存储温度 | -25 °C...55 °C | 环境温度 | -5 °C...40 °C |
| 最小持续工作温度 | -50 °C | 最大持续工作温度 | 120 °C |

环保产品合规

| | |
|------------|----------------------------|
| RoHS 合规状态 | 合规, 无例外 |
| REACH SVHC | 不超过 0.1 wt% 的高度关注物质 (SVHC) |

其它技术参数

| | | | |
|-----|---|------|-------|
| 带锁销 | 无 | 开放端 | 右方 |
| 可卡装 | 无 | 固定类型 | 卡入 |
| 防爆版 | 不 | 安装方式 | TS 35 |

可压接导线 (其它联接)

| | |
|-------------|---------|
| 其他联接方式的接口类型 | PUSH IN |
|-------------|---------|

可压接导线 (额定联接)

| | | | |
|---------------------------------------|----------------------|---------------------------------------|---------------------|
| 测量规 按照 60 947-1 标准 | A3 | 连接方向 | 上方 |
| 剥线长度 | 10 mm | 联接类型 | PUSH IN |
| 联接点数量 | 2 | 螺丝刀口尺寸 | 0.6 x 3.5 mm |
| 导线连接截面积, 多股细导线, 带管状端头 DIN 46228/4, 最大 | 0.5 mm ² | 导线连接截面积, 多股细导线, 带管状端头 DIN 46228/4, 最小 | 2.5 mm ² |
| 导线连接截面积, 多股细导线, 带管状端头 DIN 46228/1, 最大 | 2.5 mm ² | 导线连接截面积, 多股细导线, 带管状端头 DIN 46228/1, 最小 | 0.5 mm ² |
| 最大压接面积 软导线 | 2.5 mm ² | 最小多股导线接线截面积 | 0.5 mm ² |
| 接线截面积, 多股线, 最大 | 2.5 mm ² | 接线截面积, 多股线, 最小 | 0.5 mm ² |
| 双线管状端头 最大导线横截面 | 0.75 mm ² | 双线管状端头 最小导线横截面 | 0.5 mm ² |
| 导线连接截面积, 单股硬导线, 最大 | 2.5 mm ² | 导线连接截面积, 单股硬导线, 最小 | 0.5 mm ² |

材料参数

| | | | |
|--------|-------|--------------|-----|
| 基础材料 | PA 66 | 颜色编码 | 灰色 |
| 触发元件颜色 | 橙色 | 阻燃等级符合 UL 94 | V-0 |

B2C 2.5N

Weidmüller Interface GmbH & Co. KG
 Klingenbergstraße 26
 D-32758 Detmold
 Germany

技术数据

www.weidmueller.com

系统特征值

| | | | |
|---------|---|---------|-------|
| 必须的端板 | 是 | 电位数量 | 1 |
| 层数 | 1 | 每层压接点数量 | 2 |
| 每层电位点数量 | 1 | 层, 内部桥接 | 无 |
| PE联接 | 无 | 安装导轨已装备 | TS 35 |
| N功能 | 无 | PE 功能 | 无 |
| PEN功能 | 无 | | |

通用的

| | | | |
|----|---------------|---------|-------|
| 标准 | IEC 60947-7-1 | 安装导轨已装备 | TS 35 |
|----|---------------|---------|-------|

额定数据

| | | | |
|--------------------------|---------------------|----------------------|---------------|
| 额定横截面 | 2.5 mm ² | 额定电流 | 24 A |
| 最大电流 | 24 A | 标准 | IEC 60947-7-1 |
| 体积电阻率符合 IEC 60947-7-x 标准 | 1.33 mΩ | 功率损耗符合 IEC 60947-7-x | 0.77 mW |
| 过压等级 | III | 污染等级 | 3 |

额定数据 (UL)

| | | | |
|-------------|-------|--------------|--------|
| 电压大小 B (UR) | 600 V | UR 最小导线横截面积 | 20 AWG |
| 电流大小 B (UR) | 20 A | 导线最大压接面积(UR) | 12 AWG |
| 电流大小 D (UR) | 5 A | 电流大小 C (UR) | 20 A |
| 电压大小 C (UR) | 600 V | UR 证书号 | E60693 |
| 电压大小 D (UR) | 600 V | | |

分类

| | | | |
|-------------|-------------|-------------|-------------|
| ETIM 8.0 | EC000897 | ETIM 9.0 | EC000897 |
| ETIM 10.0 | EC000897 | ECLASS 14.0 | 27-25-01-01 |
| ECLASS 15.0 | 27-25-01-01 | | |

附件

通用订货数据

| | | |
|------------|---------------------------|--|
| 类型 | BEB 35 | 版本 |
| 订货号 | 307610000 | B 系列, 固定块 |
| GTIN (EAN) | 4099987079969 | |
| 数量 | 50 ST | |
| 类型 | BEP 2C 2.5N | 版本 |
| 订货号 | 304051000 | B 系列, 端板 |
| GTIN (EAN) | 4099987010184 | |
| 数量 | 50 ST | |
| 类型 | BEP 2C 2.5N BL | 版本 |
| 订货号 | 304052000 | B 系列, 端板 |
| GTIN (EAN) | 4099987010191 | |
| 数量 | 50 ST | |
| 类型 | BCC 2.5N/10 | 版本 |
| 订货号 | 304063000 | 横联件 (端子), 已插入的, 橙色, 24 A, 回路数: 10, 间距 P (单位 : mm) : 5.10, 绝缘: 是, 宽度: 49.4 mm |
| GTIN (EAN) | 4099987010276 | |
| 数量 | 20 ST | |
| 类型 | BCC 2.5N/2 | 版本 |
| 订货号 | 304057000 | 横联件 (端子), 已插入的, 橙色, 24 A, 回路数: 2, 间距 P (单位 : mm) : 5.10, 绝缘: 是, 宽度: 8.6 mm |
| GTIN (EAN) | 4099987010245 | |
| 数量 | 50 ST | |
| 类型 | BCC 2.5N/3 | 版本 |
| 订货号 | 304059000 | 横联件 (端子), 已插入的, 橙色, 24 A, 回路数: 3, 间距 P (单位 : mm) : 5.10, 绝缘: 是, 宽度: 13.7 mm |
| GTIN (EAN) | 4099987010252 | |
| 数量 | 50 ST | |
| 类型 | BCC 2.5N/4 | 版本 |
| 订货号 | 304061000 | 横联件 (端子), 已插入的, 橙色, 24 A, 回路数: 4, 间距 P (单位 : mm) : 5.10, 绝缘: 是, 宽度: 18.8 mm |
| GTIN (EAN) | 4099987010269 | |
| 数量 | 50 ST | |