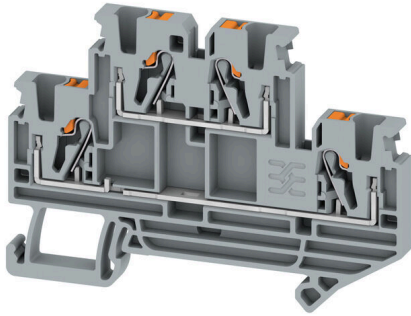


## B2T 2.5N

**Weidmüller Interface GmbH & Co. KG**  
Klingenbergstraße 26  
D-32758 Detmold  
Germany

[www.weidmueller.com](http://www.weidmueller.com)



### 通用订货数据

版本	直通型接线端子, PUSH IN, 2.5, 500, 22, 灰色
订货号	<a href="#">3075890000</a>
类型	B2T 2.5N
GTIN (EAN)	4099987079884
数量	50 items

## B2T 2.5N

Weidmüller Interface GmbH &amp; Co. KG

Klingenbergstraße 26

D-32758 Detmold

Germany

www.weidmueller.com

## 技术数据

## 审批

MAMID 认证



UL File Number Search

[UL 网站](#)

UR 证书号

E60693

## 尺寸和重量

深	50 mm	深度 (英寸)	1.9685 inch
深度 (含 DIN 导轨)	50.5 mm	高度	72 mm
高度 (英寸)	2.8346 inch	宽度	5.1 mm
宽度 (英寸)	0.2008 inch	净重	11.48 g

## 温度

存储温度	-25 °C...55 °C	环境温度	-5 °C...40 °C
最小持续工作温度	-50 °C	最大持续工作温度	120 °C

## 环保产品合规

RoHS 合规状态	合规, 无例外
REACH SVHC	不超过 0.1 wt% 的高度关注物质 (SVHC)

## 其它技术参数

带锁销	无	开放端	右方
可卡装	无	固定类型	卡入
安装指导	导轨安装	防爆版	是
安装方式	TS 35		

## 可压接导线 (其它联接)

其他联接方式的接口类型	PUSH IN
-------------	---------

## 可压接导线 (额定联接)

测量规 按照 60 947-1 标准	A3	导线最大压接面积 AWG	AWG 14
连接方向	上方	剥线长度	10 mm
联接类型 2	PUSH IN	联接类型	PUSH IN
联接点数量	4	压接范围, 最大	2.5 mm <sup>2</sup>
压接范围, 最小	0.5 mm <sup>2</sup>	螺丝刀口尺寸	0.6 x 3.5 mm
导线最小压接面积 AWG	AWG 20	导线连接截面积, 多股细导线, 带管状端头 DIN 46228/4, 最大	2.5 mm <sup>2</sup>
导线连接截面积, 多股细导线, 带管状端头 DIN 46228/4, 最小	0.5 mm <sup>2</sup>	导线连接截面积, 多股细导线, 带管状端头 DIN 46228/1, 最大	2.5 mm <sup>2</sup>
导线连接截面积, 多股细导线, 带管状端头 DIN 46228/1, 最小	0.5 mm <sup>2</sup>	最大压接面积 软导线	2.5 mm <sup>2</sup>
最小多股导线接线截面积	0.5 mm <sup>2</sup>	接线截面积, 多股线, 最大	2.5 mm <sup>2</sup>
接线截面积, 多股线, 最小	0.5 mm <sup>2</sup>	导线连接截面积, 单股硬导线, 最大	2.5 mm <sup>2</sup>
导线连接截面积, 单股硬导线, 最小	0.5 mm <sup>2</sup>	接线截面积, 多股细导线, 最小	0.5 mm <sup>2</sup>

## B2T 2.5N

Weidmüller Interface GmbH &amp; Co. KG

Klingenbergstraße 26

D-32758 Detmold

Germany

www.weidmueller.com

## 技术数据

## 材料参数

基础材料	PA 66	颜色编码	灰色
触发元件颜色	橙色	阻燃等级符合 UL 94	V-0

## 系统特征值

必须的端板	是	电位数量	2
层数	2	每层压接点数量	2
层, 内部桥接	无	PE联接	无
安装导轨已装备	TS 35	N功能	无
PE 功能	无	PEN功能	无

## 通用的

导线最大压接面积 AWG	AWG 14	安装指导	导轨安装
导线最小压接面积 AWG	AWG 20	标准	IEC 60947-7-1
安装导轨已装备	TS 35		

## 额定数据

额定横截面	2.5 mm <sup>2</sup>	额定电压	500 V
额定直流电压	500 V	额定电流	22 A
标准	IEC 60947-7-1	体积电阻率符合 IEC 60947-7-x 标准	1.33 mΩ
额定浪涌电压	6 kV	功率损耗符合 IEC 60947-7-x	0.77 mW
过压等级	III	污染等级	3

## 额定数据 (UL)

电压大小 B (UR)	300 V	电流大小 B (UR)	20 A
最大导线尺寸 工厂接线 (UR)	12 AWG	电流大小 D (UR)	10 A
电流大小 C (UR)	20 A	电压大小 C (UR)	150 V
最小导线尺寸 工厂接线 (UR)	20 AWG	UR 证书号	E60693
最小导线尺寸 现场接线 (UR)	20 AWG	电压大小 D (UR)	300 V
最大导线尺寸 现场接线 (UR)	12 AWG		

## 分类

ETIM 8.0	EC000897	ETIM 9.0	EC000897
ETIM 10.0	EC000897	ECLASS 14.0	27-25-01-02
ECLASS 15.0	27-25-01-02		

附件

通用订货数据

类型	BEB 35	版本
订货号	<a href="#">3076100000</a>	B 系列, 固定块
GTIN (EAN)	4099987079969	
数量	50 ST	
类型	BCC 2.5N/10	版本
订货号	<a href="#">3040630000</a>	横联件 (端子), 已插入的, 橙色, 24 A, 回路数: 10, 间距 P (单位 : mm) : 5.10, 绝缘: 是, 宽度: 49.4 mm
GTIN (EAN)	4099987010276	
数量	20 ST	
类型	BCC 2.5N/2	版本
订货号	<a href="#">3040570000</a>	横联件 (端子), 已插入的, 橙色, 24 A, 回路数: 2, 间距 P (单位 : mm) : 5.10, 绝缘: 是, 宽度: 8.6 mm
GTIN (EAN)	4099987010245	
数量	50 ST	
类型	BCC 2.5N/3	版本
订货号	<a href="#">3040590000</a>	横联件 (端子), 已插入的, 橙色, 24 A, 回路数: 3, 间距 P (单位 : mm) : 5.10, 绝缘: 是, 宽度: 13.7 mm
GTIN (EAN)	4099987010252	
数量	50 ST	
类型	BCC 2.5N/4	版本
订货号	<a href="#">3040610000</a>	横联件 (端子), 已插入的, 橙色, 24 A, 回路数: 4, 间距 P (单位 : mm) : 5.10, 绝缘: 是, 宽度: 18.8 mm
GTIN (EAN)	4099987010269	
数量	50 ST	
类型	BEP 2T 2.5N	版本
订货号	<a href="#">3076070000</a>	B 系列, 端板
GTIN (EAN)	4099987079945	
数量	20 ST	
类型	BEP 2T 2.5N BL	版本
订货号	<a href="#">3076080000</a>	B 系列, 端板
GTIN (EAN)	4099987079952	
数量	20 ST	