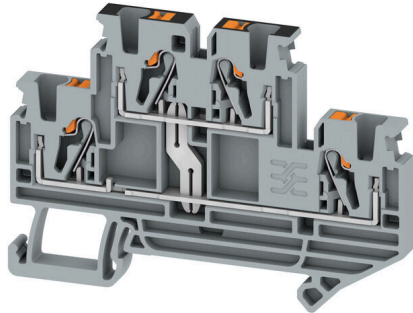


B2T 2.5N VL

Weidmüller Interface GmbH & Co. KG
Klingenbergstraße 26
D-32758 Detmold
Germany

www.weidmueller.com



通用订货数据

版本	直通型接线端子, PUSH IN, 2.5, 500, 22, 灰色
订货号	3075980000
类型	B2T 2.5N VL
GTIN (EAN)	4099987079907
数量	50 items

B2T 2.5N VL

Weidmüller Interface GmbH & Co. KG

Klingenbergstraße 26

D-32758 Detmold

Germany

www.weidmueller.com

技术数据

审批

MAMID 认证



UL File Number Search

[UL 网站](#)

UR 证书号

E60693

尺寸和重量

深	50 mm	深度 (英寸)	1.9685 inch
深度 (含 DIN 导轨)	50.5 mm	高度	72 mm
高度 (英寸)	2.8346 inch	宽度	5.1 mm
宽度 (英寸)	0.2008 inch	净重	12.24 g

温度

存储温度	-25 °C...55 °C	环境温度	-5 °C...40 °C
最小持续工作温度	-50 °C	最大持续工作温度	120 °C

环保产品合规

RoHS 合规状态	合规, 无例外
REACH SVHC	不超过 0.1 wt% 的高度关注物质 (SVHC)

其它技术参数

带锁销	无	开放端	右方
可卡装	无	固定类型	卡入
安装指导	导轨安装	安装方式	TS 35

可压接导线 (其它联接)

其他联接方式的接口类型	PUSH IN
-------------	---------

可压接导线 (额定联接)

测量规 按照 60 947-1 标准	A3	导线最大压接面积 AWG	AWG 14
连接方向	上方	剥线长度	10 mm
联接类型 2	PUSH IN	联接类型	PUSH IN
联接点数量	4	压接范围, 最大	2.5 mm ²
压接范围, 最小	0.5 mm ²	螺丝刀口尺寸	0.6 x 3.5 mm
导线最小压接面积 AWG	AWG 20	导线连接截面积, 多股细导线, 带管状端头 DIN 46228/4, 最大	2.5 mm ²
导线连接截面积, 多股细导线, 带管状端头 DIN 46228/4, 最小	0.5 mm ²	导线连接截面积, 多股细导线, 带管状端头 DIN 46228/1, 最大	2.5 mm ²
导线连接截面积, 多股细导线, 带管状端头 DIN 46228/1, 最小	0.5 mm ²	最大压接面积 软导线	2.5 mm ²
最小多股导线接线截面积	0.5 mm ²	接线截面积, 多股线, 最大	2.5 mm ²
接线截面积, 多股线, 最小	0.5 mm ²	导线连接截面积, 单股硬导线, 最大	2.5 mm ²
导线连接截面积, 单股硬导线, 最小	0.5 mm ²	接线截面积, 多股细导线, 最小	0.5 mm ²

材料参数

基础材料	PA 66	颜色编码	灰色
触发元件颜色	橙色	阻燃等级符合 UL 94	V-0

编制日期 25.01.2026 10:59:48 MEZ

目录日期 / 图纸

B2T 2.5N VL

Weidmüller Interface GmbH & Co. KG

Klingenbergstraße 26

D-32758 Detmold

Germany

www.weidmueller.com

技术数据

系统特征值

必须的端板	是	电位数量	2
层数	2	每层压接点数量	2
层, 内部桥接	无	PE联接	无
安装导轨已装备	TS 35	N功能	无
PE 功能	无	PEN功能	无

通用的

导线最大压接面积 AWG	AWG 14	安装指导	导轨安装
导线最小压接面积 AWG	AWG 20	标准	IEC 60947-7-1
安装导轨已装备	TS 35		

额定数据

额定横截面	2.5 mm ²	额定电压	500 V
额定直流电压	500 V	额定电流	22 A
最大电流	22 A	标准	IEC 60947-7-1
体积电阻率符合 IEC 60947-7-x 标准	1.33 mΩ	额定浪涌电压	6 kV
功率损耗符合 IEC 60947-7-x	0.77 mW	过压等级	III
污染等级	3		

额定数据 (UL)

电压大小 B (UR)	300 V	电流 大小 B (UR)	20 A
最大导线尺寸 工厂接线 (UR)	12 AWG	电流 大小 D (UR)	5 A
电流 大小 C (UR)	20 A	电压大小 C (UR)	300 V
最小导线尺寸 工厂接线 (UR)	20 AWG	UR 证书号	E60693
最小导线尺寸 现场接线 (UR)	20 AWG	电压大小 D (UR)	600 V
最大导线尺寸 现场接线 (UR)	12 AWG		

分类

ETIM 8.0	EC000897	ETIM 9.0	EC000897
ETIM 10.0	EC000897	ECLASS 14.0	27-25-01-02
ECLASS 15.0	27-25-01-02		

附件

通用订货数据

类型	BEB 35	版本
订货号	3076100000	B 系列, 固定块
GTIN (EAN)	4099987079969	
数量	50 ST	
类型	BCC 2.5N/10	版本
订货号	3040630000	横联件 (端子), 已插入的, 橙色, 24 A, 回路数: 10, 间距 P (单位 : mm) : 5.10, 绝缘: 是, 宽度: 49.4 mm
GTIN (EAN)	4099987010276	
数量	20 ST	
类型	BCC 2.5N/2	版本
订货号	3040570000	横联件 (端子), 已插入的, 橙色, 24 A, 回路数: 2, 间距 P (单位 : mm) : 5.10, 绝缘: 是, 宽度: 8.6 mm
GTIN (EAN)	4099987010245	
数量	50 ST	
类型	BCC 2.5N/3	版本
订货号	3040590000	横联件 (端子), 已插入的, 橙色, 24 A, 回路数: 3, 间距 P (单位 : mm) : 5.10, 绝缘: 是, 宽度: 13.7 mm
GTIN (EAN)	4099987010252	
数量	50 ST	
类型	BCC 2.5N/4	版本
订货号	3040610000	横联件 (端子), 已插入的, 橙色, 24 A, 回路数: 4, 间距 P (单位 : mm) : 5.10, 绝缘: 是, 宽度: 18.8 mm
GTIN (EAN)	4099987010269	
数量	50 ST	
类型	BEP 2T 2.5N	版本
订货号	3076070000	B 系列, 端板
GTIN (EAN)	4099987079945	
数量	20 ST	
类型	BEP 2T 2.5N BL	版本
订货号	3076080000	B 系列, 端板
GTIN (EAN)	4099987079952	
数量	20 ST	